

metabo®

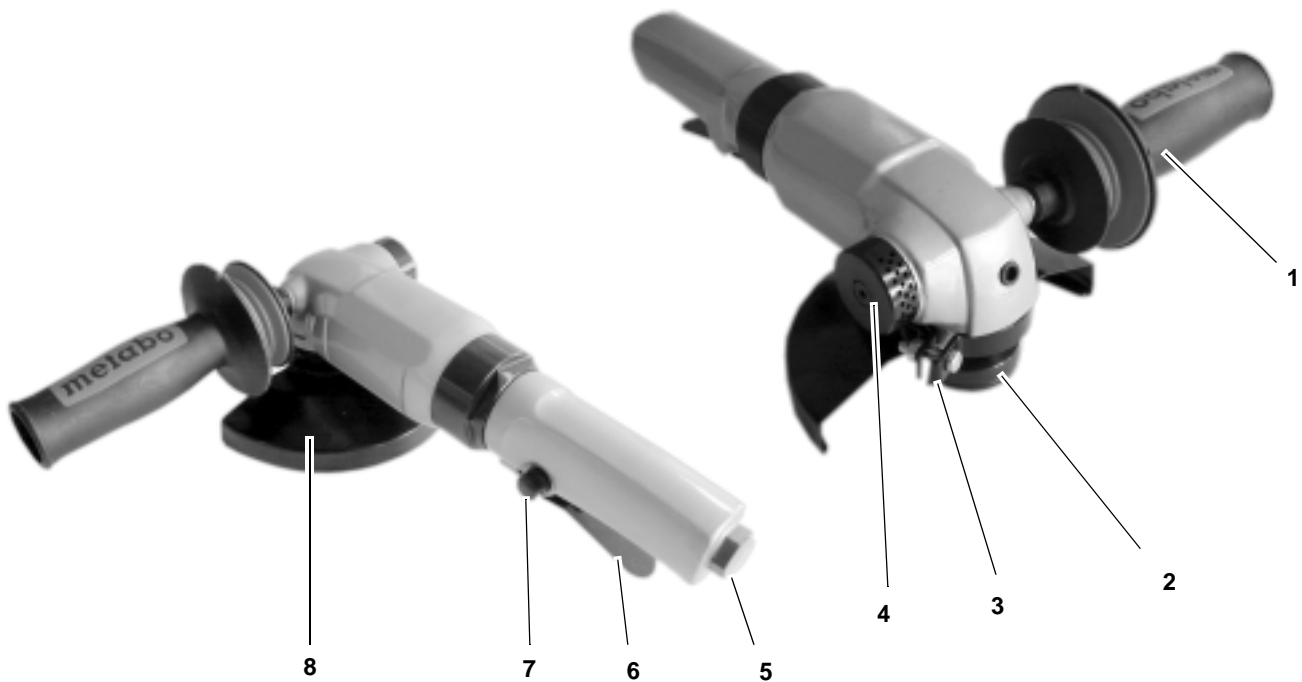


WS 7400



(D)	Betriebsanleitung	3
(ENG)	Operating Instructions	8
(F)	Instructions d'utilisation	12
(NL)	Handleiding	17
(DA)	Betjeningsvejledning	22
(SV)	Bruksanvisning	26
(POL)	Instrukcja obsługi	30
(CZ)	Návod k obsluze	35
(FIN)	Käyttökäsikirja	39
(NO)	Bruksanvisning	43
(RUS)	Руководство по эксплуатации	47

1. Das Gerät im Überblick (Lieferumfang)



- 1 Anti-Vibrations-Handgriff
- 2 Aufnahme für Schleifteller
- 3 Klemmvorrichtung für Schutzhaube
- 4 Luftaustritt, schallgedämpft
- 5 Aufnahme für Stecknippel (Druckluft-Anschluss)
- 6 Abzughebel
- 7 Abzugsicherung
- 8 Schutzhaube

Ohne Abbildung:

- Stecknippel 1/4 " (Deutschland) für Druckluft-Anschluss
- Stecknippel 1/4 " (Frankreich, Spanien)
- Stecknippel 1/4 " (Schweiz, Belgien, Niederlande)
- Maulschlüssel SW 19
- Spezialwerkzeug zum Lösen der Spannmutter
- Betriebsanleitung

Inhaltsverzeichnis

1. Das Gerät im Überblick (Lieferumfang)	3
2. Zuerst lesen!	4
3. Sicherheit	4
3.1 Bestimmungsgemäße Verwendung	4
3.2 Allgemeine Sicherheitshinweise	4
3.3 Symbole auf dem Gerät	5
4. Betrieb	5
4.1 Vor dem ersten Betrieb	5
4.2 Schleifscheibe oder Trennscheibe montieren	5
4.3 Druckluftanschluss	5
4.4 Schutzhaube anpassen	5
4.5 Werkzeug benutzen	6
5. Wartung und Pflege	6
6. Lieferbares Zubehör	6
7. Reparatur	6
8. Umweltschutz	6
9. Technische Daten	7

2. Zuerst lesen!

Diese Betriebsanleitung wurde so erstellt, dass Sie schnell und sicher mit Ihrem Werkzeug arbeiten können. Hier ein kleiner Wegweiser, wie Sie diese Betriebsanleitung lesen sollten:

- Lesen Sie diese Betriebsanleitung vor der Inbetriebnahme ganz durch. Beachten Sie insbesondere die Sicherheitshinweise.
- Wenn Sie beim Auspacken einen Transportschaden feststellen, benachrichtigen Sie umgehend Ihren Händler. Nehmen Sie das Werkzeug **nicht** in Betrieb!
- Diese Betriebsanleitung richtet sich an Personen mit technischen Grundkenntnissen im Umgang mit Werkzeugen wie dem hier beschriebenen. Wenn Sie keinerlei Erfahrung mit solchen Werkzeugen haben, sollten Sie zunächst die Hilfe von erfahrenen Personen in Anspruch nehmen.
- Bewahren Sie alle mit diesem Werkzeug gelieferten Unterlagen auf, damit Sie sich bei Bedarf informieren können. Bewahren Sie den Kaufbeleg für eventuelle Garantiefälle auf.
- Wenn Sie das Werkzeug einmal verleihen oder verkaufen, geben Sie alle mitgelieferten Unterlagen mit.

Für Schäden, die entstehen, weil diese Betriebsanleitung nicht beachtet wurde, übernimmt der Hersteller keine Haftung.

Die Informationen in dieser Betriebsanleitung sind wie folgt gekennzeichnet:



Gefahr!
Warnung vor Personenschäden oder Umweltschäden.



Achtung!
Warnung vor Sachschäden.



Hinweis:
Ergänzende Informationen.

- Zahlen in Abbildungen (1, 2, 3, ...) – kennzeichnen Einzelteile; – sind fortlaufend durchnummeriert.
- Handlungsanweisungen, bei denen die Reihenfolge beachtet werden muss, sind durchnummeriert.
- Handlungsanweisungen mit beliebiger Reihenfolge sind mit einem Punkt gekennzeichnet.
- Auflistungen sind mit einem Strich gekennzeichnet.

3. Sicherheit

3.1 Bestimmungsgemäße Verwendung

Der Winkelschleifer ist ein druckluftbetriebenes Werkzeug für den handwerklichen Einsatz. Er kann zum Schleifen, Entgraten, Polieren, Trennen und zur Oberflächenvorbereitung von Metall, Steinen oder Keramik eingesetzt werden.

Dieses Werkzeug darf nur durch einen Druckluftkompressor angetrieben werden. Der in den Technischen Daten angegebene maximal zulässige Arbeitsdruck darf nicht überschritten werden. Dieses Werkzeug darf nicht mit explosiven, brennbaren oder gesundheitsgefährdenden Gasen betrieben werden.

Jede andere Verwendung ist bestimmungswidrig. Durch bestimmungswidrige Verwendung, Veränderungen am Werkzeug oder durch den Gebrauch von Teilen, die nicht vom Hersteller geprüft und freigegeben sind, können unvorhersehbare Schäden entstehen!

3.2 Allgemeine Sicherheitshinweise

- Beachten Sie beim Gebrauch dieses Werkzeugs die folgenden Sicherheitshinweise, um Gefahren für Personen oder Sachschäden auszuschließen.
- Beachten Sie die speziellen Sicherheitshinweise in den jeweiligen Kapiteln.

- Beachten Sie gegebenenfalls spezielle Arbeitsschutz- oder Unfallverhütungs-Vorschriften für den Umgang mit Kompressoren und Druckluft-Werkzeugen.
- Dieses Werkzeug darf nur von Personen benutzt werden, die diese Anleitung gelesen und verstanden haben und sich der Gefahren beim Umgang bewusst sind. Personen unter 18 Jahren dürfen dieses Gerät nur im Rahmen einer Berufsausbildung unter Aufsicht eines Ausbilders benutzen.



Allgemeine Gefahren!

- Halten Sie Ihren Arbeitsbereich in Ordnung – Unordnung im Arbeitsbereich kann Unfälle zur Folge haben.
- Seien Sie aufmerksam. Benutzen Sie dieses Werkzeug nicht, wenn Sie unkonzentriert sind.
- Benutzen Sie dieses Werkzeug niemals unter Alkohol- oder Tabletten-einfluss.
- Berücksichtigen Sie Umgebungseinflüsse. Sorgen Sie für gute Beleuchtung.
- Vermeiden Sie abnormale Körperhaltung. Sorgen Sie für sicheren Stand und halten Sie jederzeit das Gleichgewicht.
- Halten Sie Kinder und andere Personen vom Arbeitsbereich fern.
- Bewahren Sie Druckluftwerkzeuge für Kinder unerreichbar auf.
- Schließen Sie dieses Werkzeug nur über eine Schnellkupplung an einen Kompressor an.
- Bearbeiten Sie keine gesundheitsgefährdenden Stoffe.
- Beim Arbeiten mit dem Werkzeug kann Funkenschlag entstehen. Verwenden Sie das Werkzeug nicht in der Nähe brennbarer Materialien, Flüssigkeiten oder Gasen.
- Atmen Sie den Schleifstaub nicht ein.
- Berühren Sie keine rotierenden Teile.
- Trennen Sie dieses Werkzeug vom Druckluftanschluss, bevor Sie:
 - Schleif- oder Trenscheiben wechseln,
 - Störungen beseitigen oder
 - wenn das Werkzeug unbeaufsichtigt ist.
- Verwenden Sie nur Schleif- und Trenscheiben, die vom Hersteller für dieses Werkzeug vorgesehen sind.
- Nehmen Sie das Werkzeug nicht ohne montierte Schutzhaube in Betrieb.

- Stellen Sie sicher, dass sich beim Einschalten keine Montagewerkzeuge mehr am Werkzeug befinden.



Einzugsgefahr!

- Achten Sie darauf, dass beim Betrieb keine Körperteile oder Kleidungsstücke von rotierenden Bauteilen erfasst und eingezogen werden können (**keine** Krawatten, **keine** Kleidungsstücke mit weiten Ärmeln; bei langen Haaren unbedingt ein Haarnetz benutzen).



Gefahr durch unzureichende persönliche Schutzausrüstung!

- Tragen Sie persönliche Schutzausrüstung:
 - Gehörschutz,
 - Schutzbrille,
 - Schutzhandschuhe,
 - Staubschutzmaske (bei staub-erzeugenden Arbeiten).



Gefahr durch Mängel am Gerät!

- Reparieren Sie dieses Werkzeug nicht selbst! Nur Fachleute dürfen Reparaturen an Kompressoren, Druckbehältern und Druckluft-Werkzeugen durchführen.



Gefahr durch Vibration!

- Vibration kann auf den gesamten Körper und speziell auf Arme und Hände übertragen werden. Sehr starke Vibration sowie andauernde Vibration kann Nerven- und Gefäßstörungen verursachen.



Achtung!

- Schützen Sie das Gerät, insbesondere den Druckluftanschluss und die Bedienelemente vor Staub und Schmutz.
- Stellen Sie sicher, dass der in den Technischen Daten angegebene maximal zulässige Arbeitsdruck nicht überschritten wird. Der Arbeitsdruck muss über einen Druckminderer eingestellt werden.
- Überlasten Sie dieses Werkzeug nicht:
 - benutzen Sie dieses Werkzeug nur im Leistungsbereich, der in den Technischen Daten angegeben ist;
 - vermeiden Sie Stöße auf das Werkstück;
 - vermeiden Sie seitliche Belastungen auf die Trennscheibe.
- Werkzeug nur kurzfristig im Leerlauf laufen lassen.

3.3 Symbole auf dem Gerät



Gefahr!
Missachtung der folgenden Warnungen kann zu schweren Verletzungen oder Sachschäden führen.



Betriebsanleitung lesen.



Schutzbrille tragen.



Gehörschutz tragen.



Maximal zulässige Arbeitsdruck: 6,3 bar.
Drehzahl n_0 : 11000 U/min

4. Betrieb

4.1 Vor dem ersten Betrieb

- Stecknippel einschrauben.

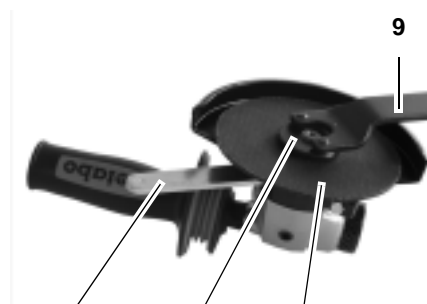
4.2 Schleifscheibe oder Trennscheibe montieren



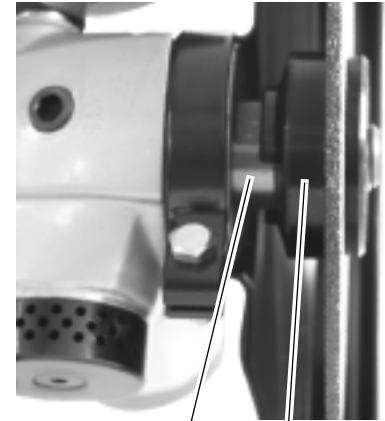
Gefahr!

- Verwenden Sie nur Schleif- oder Trennscheiben, die vom Hersteller für dieses Werkzeug vorgesehen sind.
- Vor allen Arbeiten am Werkzeug Druckluftanschluss trennen.

1. Spezialwerkzeug (9) auf die Spannmutter (11) aufsetzen.



2. Um die Welle (14) zu arretieren, den Maulschlüssel (12) unterhalb des Innenflansches (13) auf die Welle stecken.



14 13

3. Spannmutter (11) lösen, dabei mit dem Maulschlüssel gegenhalten.
4. Spannmutter (11) und Schleif- oder Trennscheibe (10) abnehmen.
5. Kontrollieren Sie, ob der Innenflansch (13) richtig auf der Welle (14) sitzt. Neue Schleif- oder Trennscheibe (10) aufsetzen.
6. Spannmutter (11) aufsetzen und handfest anziehen, dabei mit dem Maulschlüssel gegenhalten.
7. Spezialwerkzeug und Maulschlüssel abnehmen.

4.3 Druckluftanschluss



Achtung!

Damit dieses Gerät lange einsatzbereit bleibt, muss es ausreichend mit Pneumatiköl versorgt werden. Dies kann wie folgt geschehen:

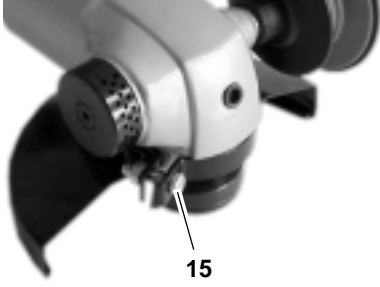
- Über eine Wartungseinheit am Kompressor.
- Über einen Anbauöler, der in die Druckluftleitung oder direkt am Druckluftgerät installiert ist.
- Pro 15 Betriebsminuten (Dauereinsatz) etwa 3 bis 5 Tropfen Pneumatiköl von Hand in den Druckluftanschluss geben.

1. Arbeitsdruck am Kompressor einstellen (maximal zulässiger Arbeitsdruck siehe Technische Daten).
2. Druckluftanschluss (Schnellkupplung) des Kompressors anschließen.

4.4 Schutzhaube anpassen

Die Schutzhaube dient dem Schutz Ihrer Hände. Die Position der Schutzhaube kann den jeweiligen Einsatzbedingungen angepasst werden.

1. Schraube (15) der Klemmvorrichtung lösen.



2. Schutzhaube in die gewünschte Position drehen.
3. Schraube (15) handfest anziehen.

4.5 Werkzeug benutzen

! Gefahr durch unzureichende persönliche Schutzausrüstung!

- Tragen Sie persönliche Schutzausrüstung:
 - Gehörschutz,
 - Schutzbrille,
 - Schutzhandschuhe,
 - Staubschutzmaske (bei stauberzeugenden Arbeiten).

Schleifen und Schrappen

1. Werkzeug über Schnellkupplung an die Druckluftversorgung anschließen.
2. Werkstück in einem Schraubstock oder mit Schraubzwingen sichern.
3. Zum Einschalten:
 - Abzugsicherung drücken und
 - Abzughebel ganz niederdrücken.
4. Schleifscheibe mit leichtem und gleichmäßigem Druck auf die zu bearbeitende Oberfläche halten. Beachten Sie die Richtung des Funkenfluges!

i Hinweis:

Der optimale Arbeitswinkel der Scheibe zum Werkstück beträgt 15° beim Schleifen und 30-40° beim Schrappen.

Trennen

1. Werkzeug über Schnellkupplung an die Druckluftversorgung anschließen.
2. Werkstück in einem Schraubstock oder mit Schraubzwingen sichern.
3. Zum Einschalten:
 - Abzugsicherung drücken und
 - Abzughebel ganz niederdrücken.
4. Trennscheibe in dem gewünschten Trennwinkel ansetzen. Dieser Winkel sollte während des gesamten Trennvorgangs beibehalten werden.
5. Werkstück trennen. Dabei nur leichten Druck auf die Trennscheibe ausüben. Beachten Sie die Richtung des Funkenfluges!

5. Wartung und Pflege

! Gefahr!

Vor allen Arbeiten am Werkzeug Druckluftanschluss trennen. Weitergehende Wartungs- oder Reparaturarbeiten, als die in diesem Kapitel beschriebenen, dürfen nur Fachkräfte durchführen.

- Verschraubungen auf festen Sitz prüfen, ggf. festziehen.
- Wenn das Werkzeug nicht durch eine Wartungseinheit oder einen Leitungsoiler geölt wird, pro 15 Betriebsminuten (Dauereinsatz) etwa 3 bis 5 Tropfen Pneumatiköl von Hand in den Druckluftanschluss geben.
- Werkzeug nicht ungeschützt im Freien oder in feuchter Umgebung aufbewahren.

6. Lieferbares Zubehör

- Pneumatiköl 0,5 Liter Spezialöl für Druckluftwerkzeuge, Wartungseinheiten und Anbauöler. Art.-Nr. 090 100 8540
- Anbauöler R1/4" Innengewinde Zur Installation direkt an Druckluftwerkzeugen. Stets sichtbarer Ölstand durch Schauglas. Art.-Nr. 090 105 4584
- Dreh-Kipp-Lufteinlassgelenk DKG 1/4" Zur Installation direkt an Druckluftwerkzeugen. Verbesserte Beweglichkeit beim Werkzeugeinsatz. Art.-Nr. 090 106 0991

7. Reparatur

! Gefahr!

Reparaturen an Druckluftwerkzeugen dürfen nur durch eine Fachkraft ausgeführt werden!

Reparaturbedürftige Druckluftwerkzeuge können an die Service-Niederlassung Ihres Landes eingesandt werden. Die Adresse finden Sie bei der Ersatzteilliste.

Bitte beschreiben Sie bei der Einsendung zur Reparatur den festgestellten Fehler.

8. Umweltschutz

Das Verpackungsmaterial der Maschine ist zu 100 % recyclingfähig.

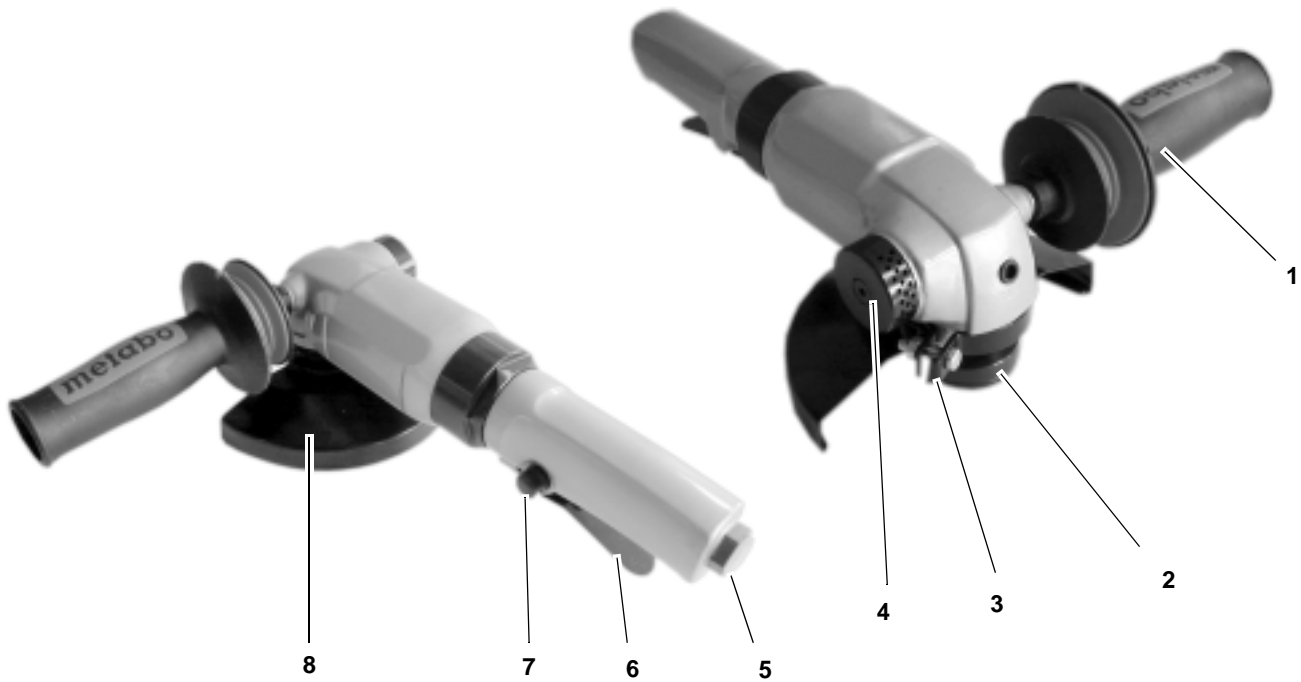
Ausgediente Maschinen und Zubehör enthalten große Mengen wertvoller Roh- und Kunststoffe, die ebenfalls einem Recyclingprozess zugeführt werden können.

Die Anleitung wurde auf chlorfrei gebleichtem Papier gedruckt.

9. Technische Daten

Modell		WS 7400
Luftbedarf	l/min	400
Maximal zulässiger Arbeitsdruck	bar	6,3
Drehzahl	min ⁻¹	11000
Hub	mm	5
Durchmesser Schleifteller	mm "	125 5
Gewindespindel		M14
Vibration (gewichteter Effektivwert der Beschleunigung)	m/s ²	0,6
Schalleistungspegel L _{WA}	dB (A)	90
Schalldruckpegel L _{PA}	dB (A)	78
Abmessungen: Länge x Breite x Höhe	mm	230 x 108 x 148
Gewicht ohne Verpackung	kg	1,8
mit Verpackung	kg	2,74

1. Components and Parts (standard delivery)



- 1 Anti-vibration side handle
- 2 Grinding disc spindle
- 3 Wheel guard clamping fixture
- 4 Exhaust, muffled
- 5 Plug seat (air inlet)
- 6 Trigger
- 7 Trigger lock
- 8 Wheel guard

Not shown:

- Plug 1/4 " (Germany) for air inlet
- Plug 1/4 " (France, Spain)
- Plug 1/4 " (Switzerland, Belgium, Netherlands)
- Open jaw wrench SW 19
- Special spindle nut tool
- Operating instructions

Table of Contents

1. Components and Parts (standard delivery).....	8
2. Please Read First!.....	9
3. Safety	9
3.1 Specified Conditions of Use.....	9
3.2 General Safety Instructions	9
3.3 Symbols on the Machine	10
4. Operation.....	10
4.1 Before Initial Operation.....	10
4.2 Installation of Grinding Disc or Cutoff Wheel.....	10
4.3 Air Supply	10
4.4 Adjusting the Wheel Guard.....	10
4.5 Using the Tool.....	10
5. Care and Maintenance.....	11
6. Available Accessories.....	11
7. Repairs.....	11
8. Environmental Protection.....	11
9. Technical Specifications.....	11

2. Please Read First!

These instructions are written in a way to let you work with the tool quickly and safely. Here is how to use the instructions:

- Read these instructions before use. Pay special attention to the safety information.
- If you notice transport damage while unpacking, notify your supplier immediately. Do **not** operate the tool!
- These instructions are intended for persons having a basic technical knowledge in the handling of tools like the one described herein. If you have no experience whatsoever with such tool, we strongly recommend to seek the advise of experienced persons.
- Keep all documents supplied with this tool for future reference. Retain your proof of purchase in case of a future warranty claim.
- Should you rent or sell the tool, pass on all documents supplied with the tool.

The manufacturer assumes no liability for any damage caused by neglect of these operating instructions.

Information in these instructions is marked as under:



Danger!
Risk of personal injury or environmental damage.



Caution!
Risk of material damage.



Note:
Additional information.

- At times numbers are used in illustrations (1, 2, 3, ...). These numbers
 - indicate component parts;
 - are consecutively numbered;
- Numbered steps must be carried out in sequence.
- Instructions which can be carried out in any order are marked by a bullet point (•).
- Listings are indicated by a dash (–).

3. Safety

3.1 Specified Conditions of Use

This angle grinder is an air tool for use by craftsmen. It can be used for grinding, deburring, polishing, cutting and surface preparation of metals, stones or ceramics.

This tool shall only be powered by an air compressor. The max. permissible working pressure stated in the Technical Specifications must not be exceeded. This tool must not be operated with gases that are explosive, combustible or detrimental to health.

Any other use is not as specified. Use not as specified, modification of the tool or use of parts not approved by the manufacturer can cause unforeseeable damage!

3.2 General Safety Instructions

- When using this air tool follow the safety instructions given below, to exclude the risk of personal injury or material damage.
- Please also observe the special safety instructions in the respective chapters.
- Observe the statutory accident insurance institution regulations and regulations for the prevention of accidents pertaining to the operation of air compressors and air tools, where applicable.
- This air tool must only be operated by persons who have read and understood the operating instructions, and who are aware of the dangers associated with handling such tool. Persons under 18 years of age shall use this tool only in the course of their vocational training, under the supervision of an instructor.



General hazards!

- Keep your work area tidy – a messy work area invites accidents.
- Be alert. Do not operate this tool while under the influence of drugs, alcohol or medication.
- Never use the tool when under the influence of alcohol or medication.
- Consider environmental conditions: keep work area well lighted.
- Prevent adverse body positions. Ensure firm footing and keep your balance at all times.
- Keep children and bystanders away from the work area.
- Store air tools out of the reach of children.
- Always use a quick coupler to connect this air tool to a compressor.
- Do not work materials detrimental to health.
- Working with this tool may generate sparks. Do not use the tool near flammable materials, liquids or gases.
- Do not inhale the sanding dust.
- Do not touch any rotating parts.
- Disconnect from air supply before
 - changing grinding discs or cutoff wheels,
 - servicing, or
 - when tool is left unattended.
- Use only grinding and cuttings discs intended by the manufacturer for this tool.
- Do not operate the tool without installed wheel guard.
- Make sure that all assembly tools are removed from the air tool before turning it on.



Entanglement hazard!

- Ensure that no parts of the body or clothing can be drawn in by rotating components during operation (**no** neckties, **no** loose-fitting clothes; contain long hair with a hair net).



Hazard generated by insufficient personal protection gear!

- Wear personal protection gear:
 - ear protection,
 - protective spectacle,
 - protective gloves,
 - dust respirator (when work generates dust).



Hazard generated by machine defects!

- Do not attempt to repair the tool yourself! Only trained specialists are permitted to service or repair com-

pressors, pressure vessels and air tools.

⚠ Danger by vibration!

- Vibrations are transmitted to the entire body, particularly to arms and hands. Very heavy vibrations may cause nerve and vascular disorder.

*** Caution!**

- Protect the tool, air inlet and operating elements in particular, from dust and dirt.
- Make sure that the max. permissible working pressure stated in the Technical Specifications is not exceeded. The working pressure must be adjusted by a pressure regulator.
- Do no overload the tool:
 - use it only within the range of capacity stated in the Technical Specifications;
 - avoid impacts to the work piece;
 - avoid lateral load on the cutting-off wheel.
- Let tool run idle for a short time only.

3.3 Symbols on the Machine



Danger!
Disregard of the following warnings may lead to **serious personal injury or material damage.**



Read instructions.



Wear protective spectacle.



Wear ear protection.



Maximum permissible working pressure: 6.3 bar.
Speed n_0 : 11000 rpm

4. Operation

4.1 Before Initial Operation

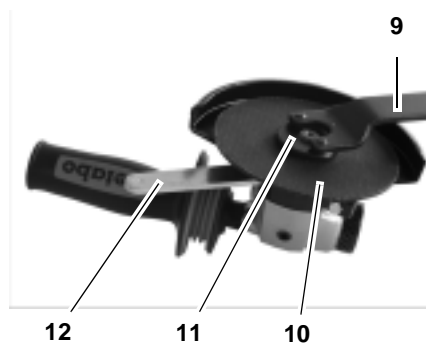
- Install plug.

4.2 Installation of Grinding Disc or Cutoff Wheel

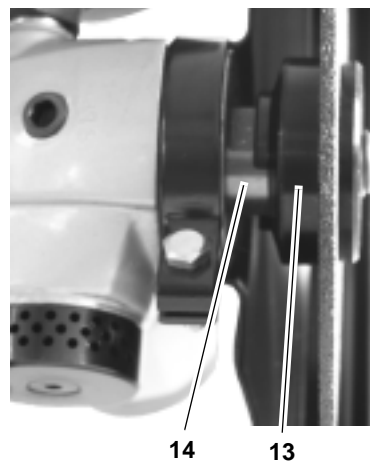
⚠ Danger!

- Use only grinding discs and cutoff wheels intended by the manufacturer for this tool.
- Always disconnect tool from air supply before servicing.

1. Fit the special spindle nut tool (9) on the spindle nut (11).



2. To lock the spindle (14), fit the open jaw wrench (12) below the inner wheel flange (13) onto the spindle.



3. Loosen spindle nut (11), holding spindle with the open jaw wrench.
4. Remove spindle nut (11) and grinding disc or cutoff wheel (10).
5. Check to see that the inner wheel flange (13) fits correctly on the spindle (14). Put a new grinding disc or cutoff wheel (10) on.
6. Put the spindle nut (11) on and tighten hand-tight only while holding the spindle with the open jaw wrench.
7. Remove special spindle nut tool and open jaw wrench.

4.3 Air Supply

*** Caution!**

To ensure a long service life of this tool, it needs to be supplied with sufficient quantities of pneumatic oil. This can be achieved as follows:

- by a service unit on the compressor.
- by a line oiler, integrated in the air line or directly installed to the tool.
- by adding approx. 3-5 drops of pneumatic oil by hand every 15 minutes of use (continuous operation) to the air inlet.

1. Adjust working pressure at the compressor (see Technical Specifica-

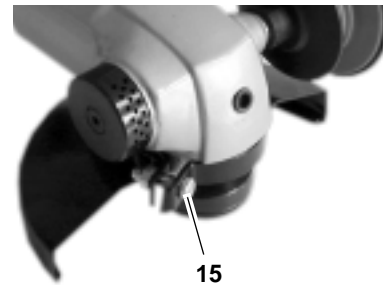
tions for max. permissible working pressure).

2. Connect the compressor's air supply (quick coupler).

4.4 Adjusting the Wheel Guard

The wheel guard protects your hands. Its position can be adapted to the individual job on hand.

1. Loosen screw (15) of the clamping fixture.



2. Rotate wheel guard into desired position.
3. Tighten screw (15) hand-tight.

4.5 Using the Tool

⚠ Hazard generated by insufficient personal protection gear!

- Wear personal protection gear:
 - ear protection,
 - protective spectacle,
 - protective gloves,
 - dust respirator (when work generates dust).

Grinding and roughing-down

1. Connect tool with quick coupler to air supply.
2. Secure work piece in a vice or with G-cramps/clamps.
3. To start:
 - push trigger guard and
 - press trigger fully down.
4. Hold grinding disc with light and even pressure to the surface to be worked. Note the direction of the flying sparks!

i Note:

The disc's optimal working angle on the work piece is 15° for grinding and 30-40° for roughing-down.

Cutting

1. Connect tool with quick coupler to air supply.
2. Secure work piece in a vice or with G-cramps/clamps.
3. To start:
 - push trigger guard and
 - press trigger fully down.
4. Set the cutoff wheel to the work piece at the desired cutting angle.

This angle should be maintained during the entire cutoff operation.

- 5. Cut the work piece, exerting only light pressure on the cutoff wheel. Note the direction of the flying sparks!

5. Care and Maintenance



Danger!

Always disconnect tool from air supply before servicing.

Repair and maintenance work other than described in this section must only be carried out by qualified specialists.

- Check all screwed connections for tightness, tighten if necessary.
- If the tool is not lubricated by a service unit or line oiler, add for every 15 operating minutes (continuous oper-

ation) 3-5 drops of pneumatic oil into the air inlet.

- Do not store tool unprotected outdoors or in damp environment.

6. Available Accessories

- Pneumatic oil 0.5 litre
Special lubricant for air tools, service units and line oilers.
Stock-no. 090 100 8540
- Add-on lubricator R1/4" female
Installs directly on air tool. Oil level can always be checked through sight glass.
Stock-no. 090 105 4584
- Swivel-type air inlet
DKG 1/4"
For fitting directly to air tools. Improves tool manoeuvrability.
Stock-no. 090 106 0991

7. Repairs



Danger!

Repairs to air tools must be carried out by qualified specialists only!

Air tools in need of repair can be sent to the service centre in your country. See spare parts list for address.

Please attach a description of the fault to the air tool.

8. Environmental Protection

The tool's packaging can be 100 % recycled.

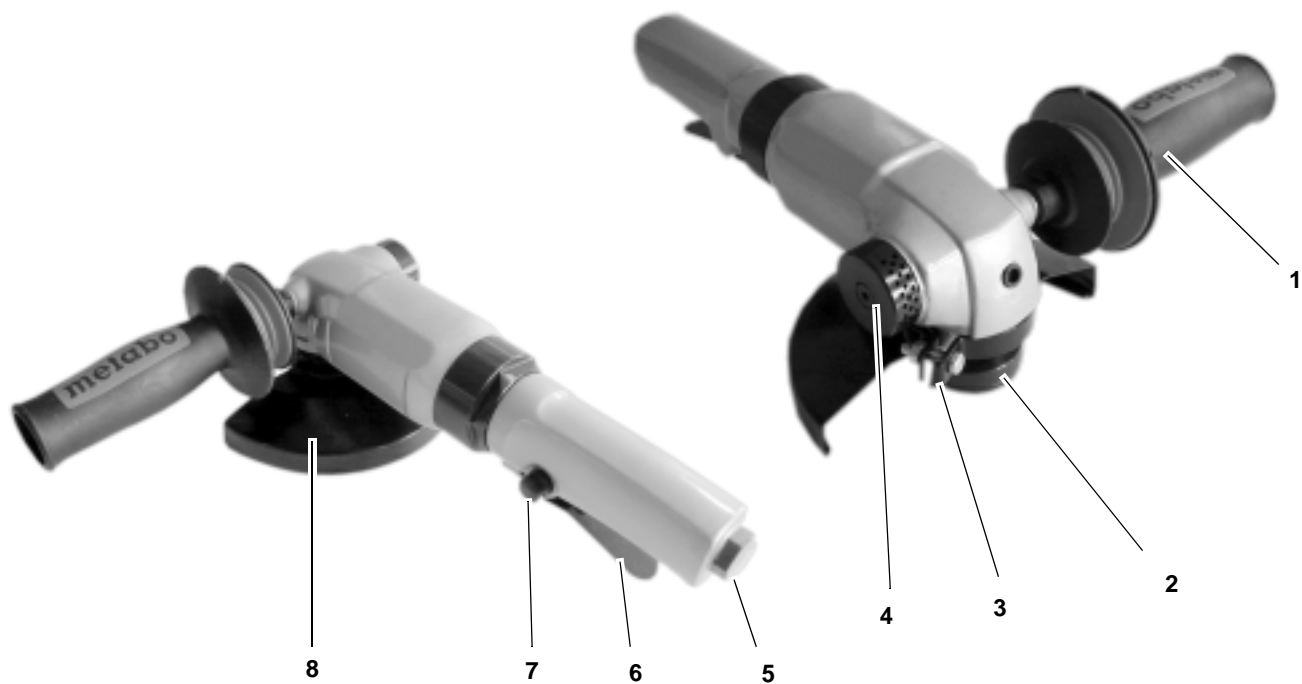
Worn out machines and accessories contain considerable amounts of valuable raw and plastic materials, which can be recycled.

These instructions are printed on paper produced with elemental chlorine free bleaching process.

9. Technical Specifications

Model		WS 7400
Air consumption	l/min	400
Max. permissible working pressure	bar	6.3
Speed	min ⁻¹	11000
Orbital stroke	mm	5
Sanding pad diameter	mm "	125 5
Spindle thread		M14
Vibration (effective value of weighted acceleration)	m/s ²	0.6
Sound power level L _{WA}	dB (A)	90
Sound pressure level L _{PA}	dB (A)	78
Dimensions: length x width x height	mm	230 x 108 x 148
Weight: Tool without packaging	kg	1.8
Tool with packaging	kg	2.74

1. Vue d'ensemble de l'outil (fourniture à la livraison)



- 1 Poignée anti-vibration
- 2 Logement du plateau à poncer
- 3 Dispositif de fixation du capot de protection
- 4 Sortie d'air insonorisée
- 5 Logement pour embout (raccord pneumatique)
- 6 Gâchette
- 7 Sécurité de la gâchette
- 8 Capot de protection

Non représenté :

- Embout 1/4 " (Allemagne) pour raccord d'air comprimé
- Embout 1/4 " (France, Espagne)
- Embout 1/4 " (Suisse, Belgique, Pays-Bas)
- Clé plate 19
- Outil spécial pour desserrer l'écrou
- Instructions d'utilisation

Table de Matières

1. Vue d'ensemble de l'outil (fourniture à la livraison).....	12
2. À lire en premier !	13
3. Sécurité.....	13
3.1 Utilisation conforme aux prescriptions	13
3.2 Consignes de sécurité générales	13
3.3 Symboles sur l'appareil.....	14
4. Fonctionnement	14
4.1 Avant la première utilisation.....	14
4.2 Montage de la meule ou du disque de tronçonnage	14
4.3 Raccordement de l'air comprimé	14
4.4 Ajustage du capot de protection	14
4.5 Utilisation de l'outil	15
5. Maintenance et entretien.....	15
6. Accessoires disponibles.....	15
7. Réparations	15
8. Protection de l'environnement	15
9. Caractéristiques techniques....	16

2. À lire en premier !

Ces instructions ont été conçues de façon à permettre à l'utilisateur de travailler rapidement et sûrement avec cet outil. Voici quelques indications de lecture :

- Lire l'intégralité des instructions d'utilisation avant la mise en service. Observer en particulier les instructions de sécurité.
- Au cas où, lors du déballage, vous constateriez un dommage dû au transport, informez-en immédiatement votre revendeur. **Ne pas** mettre l'outil en marche !
- Ces instructions d'utilisation s'adressent à des personnes possédant des connaissances de base techniques concernant le maniement d'outils tels que celui décrit ici. Nous recommandons aux personnes ne disposant pas de ces bases de se faire assister par des personnes plus expérimentées.
- Conserver toute la documentation fournie avec l'appareil afin de pouvoir la consulter ultérieurement en cas de besoin. Conserver le justificatif d'achat pour une éventuelle intervention de la garantie.
- En cas de vente ou de location de l'appareil, fournir également ces instructions.

Le fabricant ne pourra être tenu responsable de dommages découlant de la

non-observation de ces instructions d'utilisation.

Les informations contenues dans ces instructions d'utilisation sont identifiées de la manière suivante :



Danger !
Mise en garde contre des dommages personnels ou environnementaux.



Attention !
Avertissement d'un risque de dommage matériel.



Remarque :
Informations complémentaires.

- Les numéros des illustrations (1, 2, 3, ...)
 - désignent les différentes pièces ;
 - se suivent en ordre croissant.
- Lorsqu'une manipulation doit être effectuée dans un ordre précis, les instructions sont numérotées.
- Les consignes pouvant être effectuées dans n'importe quel ordre sont identifiées par un point.
- Les listes sont caractérisées par des tirets.

3. Sécurité

3.1 Utilisation conforme aux prescriptions

Cette meuleuse d'angle est un outil pneumatique destiné à un usage artisanal. Elle peut être utilisée pour poncer, ébavurer, polir, tronçonner et préparer des surfaces métalliques, en pierre ou en céramique.

Cet appareil ne doit être entraîné que par un compresseur à air comprimé. La pression de travail maximale admissible indiquée dans les caractéristiques techniques ne doit pas être dépassée. Ne pas faire fonctionner cet appareil avec des gaz explosibles, combustibles ou présentant un danger pour la santé.

Toute autre utilisation est contraire aux prescriptions. Une utilisation non conforme aux prescriptions, des modifications apportées à l'appareil ou l'emploi de pièces qui n'ont pas été contrôlées ni approuvées par le fabricant peuvent entraîner des dommages imprévisibles !

3.2 Consignes de sécurité générales

- Tenir compte des consignes de sécurité suivantes afin d'exclure les risques de blessures ou de dommages matériels.
- Respecter les consignes de sécurité spécifiques à chaque chapitre.

- Tenir compte le cas échéant des prescriptions relatives à la sécurité du travail ou à la prévention des accidents pour le maniement des compresseurs et des outils à air comprimé.
- Cet outil ne devra être utilisé que par des personnes ayant lu et compris ces instructions et conscientes des dangers que comporte l'utilisation de ce type d'appareil. Les personnes mineures n'ont le droit de se servir de l'appareil que dans le cadre d'une formation professionnelle et sous le contrôle d'un instructeur.



Principaux dangers !

- Maintenir le lieu de travail en ordre – un désordre sur le lieu de travail peut entraîner des accidents.
- Il convient de rester vigilant. N'utilisez pas cet outil lorsque vous êtes distrait.
- Ne jamais utiliser cet outil en étant sous l'effet de l'alcool ou de médicaments.
- Prendre en considération les influences de l'environnement. Veiller à un éclairage correct.
- Éviter de prendre une position du corps inconfortable. Veiller à adopter une position stable et à garder constamment votre équilibre.
- Maintenir les enfants et les autres personnes à distance du poste de travail.
- Les outils pneumatiques doivent être conservés hors de la portée des enfants.
- Cet outil ne doit être raccordé à un compresseur que par un raccord rapide.
- Ne travailler aucune matière dangereuse pour la santé.
- Des étincelles peuvent se produire lorsque vous utilisez l'outil. Ne pas s'en servir à proximité de matériaux, de liquides ou de gaz inflammables.
- Ne pas inhaler la poussière de ponçage.
- Ne pas toucher des pièces en rotation.
- Débrancher l'alimentation en air comprimé :
 - avant de remplacer les meules ou les disques de tronçonnage,
 - avant de remédier à une défaillance ou
 - lorsque l'outil est laissé sans surveillance.
- N'utiliser que les meules ou les disques de tronçonnage destinés à cet outil.

(F) FRANÇAIS

- Ne pas mettre l'outil en service sans le capot de protection.
- Assurez-vous qu'il n'y a plus d'outils de montage sur l'outil avant de le mettre en marche.

Risque d'accrochage !

- Faire en sorte qu'aucune pièce en rotation ne puisse happer une partie du corps ou des vêtements (**ne pas** porter de cravate, **ni** de vêtements à manches larges ; utiliser un filet à cheveux si vous avez les cheveux longs).

Danger dû à un équipement de protection personnel insuffisant !

- Portez un équipement de protection personnel :
 - protection acoustique,
 - lunettes de protection,
 - gants de protection,
 - masque antipoussière (pour les travaux qui produisent de la poussière).

Danger dû à un défaut de l'appareil !

- Ne réparez pas cet outil vous-même ! Les travaux de réparation sur les compresseurs, les ballons et les appareils pneumatiques ne doivent être exécutés que par des professionnels.

Danger dû aux vibrations !

- Les vibrations peuvent se transmettre à l'ensemble du corps et en particulier aux bras et aux mains. Des vibrations très fortes ou permanentes peuvent entraîner des lésions du système nerveux et vasculaire.

Attention !

- Protéger l'appareil de la poussière et des saletés ; cela concerne en particulier le raccord en air comprimé et les éléments de commande.
- S'assurer que la pression de travail maximale indiquée dans les caractéristiques techniques n'est pas dépassée.
La pression de travail doit être réglée au moyen d'un détendeur.
- Ne surchargez pas cet outil :
 - utilisez cet outil uniquement dans la plage de puissance indiquée dans les caractéristiques techniques ;
 - évitez les chocs sur la pièce à usiner ;
 - évitez les sollicitations latérales sur le disque de tronçonnage.

- Ne jamais laisser l'outil tourner à vide de manière prolongée.

3.3 Symboles sur l'appareil



Danger !
Le non-respect des avertissements suivants peut provoquer des blessures graves ou des dommages matériels.



Lire les instructions d'utilisation.



Porter des lunettes de protection.



Porter une protection acoustique.



Pression de travail maximale autorisée : 6,3 bars.
Régime n_0 : 11000 trs/min

4. Fonctionnement

4.1 Avant la première utilisation

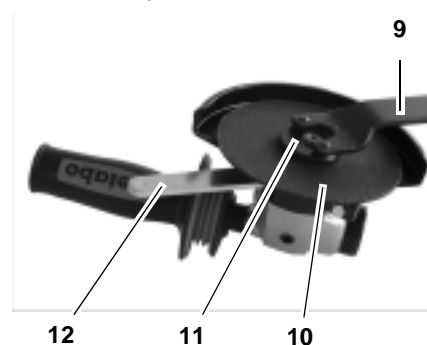
- Visser l'embout.

4.2 Montage de la meule ou du disque de tronçonnage

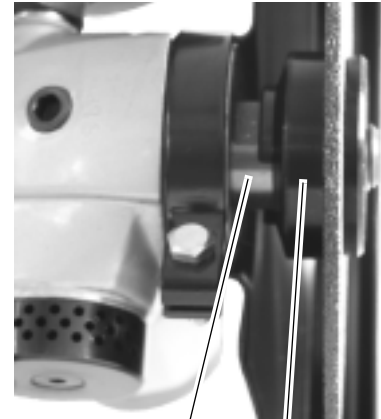
Danger !

- N'utiliser que les meules ou les disques de tronçonnage destinés à cet outil.
- Couper l'alimentation en air comprimé avant tous les travaux sur l'outil.

1. Placer l'outil spécial (9) sur l'écrou de serrage (11).



2. Pour bloquer l'arbre (14), placer la clé plate (12) sur l'arbre sous la bride intérieure (13).



14 13

3. Desserrer l'écrou de serrage (11) en bloquant en sens inverse avec la clé plate.
4. Retirer l'écrou de serrage (11) et la meule ou le disque de tronçonnage (10).
5. Vérifier la fixation de la bride intérieure (13) sur l'arbre (14). Poser la nouvelle meule ou le disque de tronçonnage (10).
6. Poser l'écrou de serrage (11) et serrer à fond en bloquant en sens inverse avec la clé plate.
7. Retirer l'outil spécial et la clé plate.

4.3 Raccordement de l'air comprimé



Attention !

Bien lubrifier l'outil avec de l'huile pneumatique afin de prolonger la durée de vie de l'appareil. Cela peut se faire de la manière suivante :

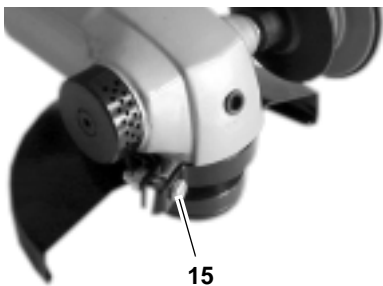
- par une unité d'entretien sur le compresseur.
- par montage d'un lubrificateur dans le conduit d'air comprimé ou directement dans le dispositif d'air comprimé.
- Mettre environ 3 à 5 gouttes d'huile pneumatique dans l'alimentation à air comprimé pour 15 minutes de service (utilisation continue).

1. Régler la pression de travail sur le compresseur (pression de travail maximale admissible : voir caractéristiques techniques).
2. Brancher le raccord de l'air comprimé (accouplement rapide) du compresseur.

4.4 Ajustage du capot de protection

Le capot de protection sert à protéger vos mains. La position du capot de protection peut être ajustée en fonction des conditions d'utilisation.

1. Desserrer la vis (15) du dispositif de fixation.



2. Tourner le capot de protection dans la position souhaitée.
3. Serrer à fond la vis (15).

4.5 Utilisation de l'outil

⚠ Danger dû à un équipement de protection personnel insuffisant !

- **Portez un équipement de protection personnel :**
 - protection acoustique,
 - lunettes de protection,
 - gants de protection,
 - masque antipoussière (pour les travaux qui produisent de la poussière).

Ponçage et ébarbage

1. Relier l'outil à l'alimentation en air comprimé par le raccordement rapide.
2. Bloquer la pièce à usiner dans un étau ou avec une presse à main.
3. Pour mettre en marche :
 - appuyer sur la gâchette et
 - enfoncer complètement le levier.
4. Maintenir la meule sur la surface à travailler en exerçant une pression légère et régulière. Faire attention au sens de projection des étincelles !

i Remarque :

L'angle de travail optimal de la meule par rapport à la pièce à travailler est de 15° pour le ponçage et 30-40° pour l'ébarbage.

Tronçonnage

1. Relier l'outil à l'alimentation en air comprimé par le raccordement rapide.
2. Bloquer la pièce à usiner dans un étau ou avec une presse à main.
3. Pour mettre en marche :
 - appuyer sur la gâchette et
 - enfoncer complètement le levier.
4. Placer le disque de tronçonnage dans l'angle de tronçonnage souhaité. Cet angle doit être conservé durant toute l'opération de tronçonnage.

5. Tronçonner la pièce. N'appuyer que légèrement sur le disque de tronçonnage pour cela. Faire attention au sens de projection des étincelles !

5. Maintenance et entretien

⚠ Danger !

Déconnecter l'alimentation en air comprimé avant tous les travaux sur l'outil.

Les travaux de maintenance et de réparation autres que ceux décrits dans ce chapitre ne doivent être exécutés que par des personnes compétentes.

- Contrôler les assemblages par vis et les resserrer à fond en cas de besoin.
- Si l'outil n'est pas huilé par une unité d'entretien ou par un graisseur ajouté, il faut mettre environ 3 à 5 gouttes d'huile pneumatique à la main dans l'alimentation à air comprimé pour 15 minutes de service (utilisation continue).
- Ne pas conserver l'outil sans protection en plein air ou dans un environnement humide.

6. Accessoires disponibles

- Huile pneumatique 0,5 litre
Huile spéciale pour outils pneumatiques, unités d'entretien et lubrificateurs.
Code art. 090 100 8540
- Graisseur ajouté R1/4" filet intérieur
À installer directement sur les outils à air comprimé. Le niveau d'huile sera toujours visible à travers le regard.
Code art. 090 105 4584
- Articulation d'entrée d'air rotative et à bascule DKG 1/4"
À installer directement sur les outils pneumatiques. Améliore la mobilité de l'outil.
Code art. 090 106 0991

7. Réparations

⚠ Danger !

Les réparations des outils à air comprimé ne doivent être effectuées que par des spécialistes !

Les outils qui nécessitent une réparation peuvent être envoyés à la succursale du service après-vente de votre pays dont l'adresse figure avec la liste des pièces de rechange.

Prière de joindre à l'outil expédié une description du défaut constaté.

8. Protection de l'environnement

Le matériau d'emballage de la machine est recyclable à 100 %.

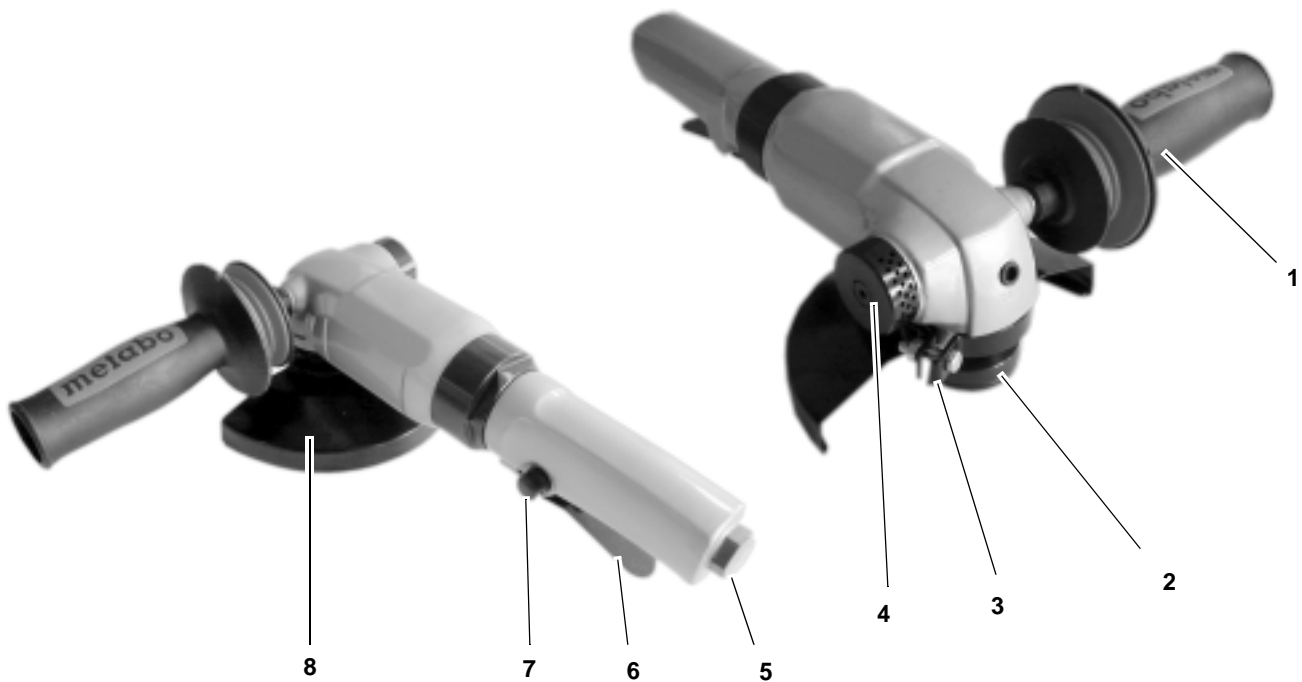
Les machines et accessoires électriques qui ne sont plus utilisés contiennent de grandes quantités de matières premières et de matières plastiques de grande qualité pouvant être également recyclées.

Les présentes instructions ont été imprimées sur papier blanchi sans chlore.

9. Caractéristiques techniques

Modèle		WS 7400
Consommation d'air	l/min	400
Pression de travail maximale admissible	bar	6,3
Régime	tr/mn	11000
Course	mm	5
Diamètre du plateau à poncer	mm "	125 5
Broche filetée		M14
Vibration (valeur efficace pondérée de l'accélération)	m/s ²	0,6
Niveau de puissance sonore L _{WA}	dB (A)	90
Niveau de pression sonore L _{PA}	dB (A)	78
Dimensions : longueur x largeur x hauteur	mm	230 x 108 x 148
Poids : appareil sans l'emballage	kg	1,8
appareil avec emballage	kg	2,74

1. Het toestel in overzicht (leveromvang)



- 1 Anti-vibratie-handgreep
- 2 Opname voor slijpbord
- 3 Klemvoorziening voor veiligheidskap
- 4 Luchtuittreiding, geluidsisoleerd
- 5 Opname voor steeknippel (perslucht-aansluiting)
- 6 Trekker
- 7 Aftrekzekering
- 8 Beschermkap

Geen tekening:

- Steeknippel 1/4 " (Duitsland) voor perslucht-aansluiting)
- Steeknippel 1/4 " (Frankrijk, Spanje)
- Steeknippel 1/4 " (Zwitserland, België, Nederland)
- Steeksleutel SW 19
- Speciaal gereedschap voor het losmaken van de spanmoer
- Handleiding

Inhoudstafel

1. Het toestel in overzicht (leveromvang)	17
2. Lees dit eerst!	18
3. Veiligheid	18
3.1 Voorgeschreven gebruik van het systeem	18
3.2 Algemene veiligheidsinstructies	18
3.3 Symbolen op de machine	19
4. Bediening	19
4.1 Voor de eerste ingebruikname	19
4.2 Slijp- of scheidingschijf monteren	19
4.3 Persluchtaansluiting	19
4.4 Beschermkap aanpassen	19
4.5 Gereedschap gebruiken	20
5. Service en onderhoud	20
6. Beschikbare accessoires	20
7. Reparatie	20
8. Milieubescherming	20
9. Technische gegevens	21

2. Lees dit eerst!

Deze gebruiksaanwijzing werd zo vervaardigd, dat u snel en veilig met uw gereedschap kunt werken. Hier een kleine wegwijzer, hoe u deze gebruiksaanwijzing dient te lezen:

- Lees de handleiding helemaal door voor u de machine in gebruik neemt. en daarbij vooral aandacht besteden aan het hoofdstuk „veiligheidsvoorschriften”.
- Als u bij het uitpakken van het apparaat transportschade vaststelt, dan moet u daar onmiddellijk uw leverancier van op de hoogte stellen. Neem het gereedschap **niet** in bedrijf!
- Deze gebruiksaanwijzing richt zich aan personen met technische basis-kennis in de omgang met gereedschap zoals het hier beschreven. Indien u generlei ervaring met zulk gereedschap heeft, dient u eerst beroep te doen op de hulp van ervaren personen.
- Bewaar alle met dit gereedschap geleverde documenten op, opdat u zich desgewenst kunt informeren. Bewaart u het aankoopbewijs voor eventuele garantieclaims.
- Als u het gereedschap verleent of verkoopt, geef dan alle meegeleverde documenten mee.

De fabrikant wijst alle verantwoordelijkheid af voor schade die ontstaat door niet-inachtname van deze handleiding.

De informatie in deze handleiding wordt als volgt gekenmerkt:



Gevaar!
Verwondingsgevaar of gevaar voor het milieu.



Opgelet!
Waarschuwing voor materiële schade.



Aanwijzing
Bijkomende informatie.

- Nummers in afbeeldingen (1, 2, 3, ...)
- benoemen de verschillende onderdelen;
- zijn doorlopend genummerd.
- Bij procedures die een bepaalde volgorde vereisen zijn de verschillende stappen genummerd.
- Instructies voor handelingen met willekeurige volgorde zijn met een punt gekenmerkt.
- Opsommingen zijn gekenmerkt met een streep.

3. Veiligheid

3.1 Voorgeschreven gebruik van het systeem

De hoekslijper is een persluchtbedreven werktuig voor de ambachtelijke inzet. Hij kan voor het slijpen, ontbramen, polijsten, scheiden en voor de oppervlaktevoorbereiding van metaal, stenen of ceramiek worden toegepast.

Dit gereedschap mag uitsluitend door een persluchtcompressor worden aangedreven. De maximaal toegelaten werkdruk vermeld in de technische gegevens mag niet worden overschreden. Dit gereedschap mag niet met explosieve, brandbare of gezondheidsbedreigende gassen worden geëxploiteerd.

Elk ander gebruik is verboden. Door onreglementair gebruik, veranderingen aan het gereedschap of door gebruik van onderdelen, die niet door de fabrikant werden gekeurd en vrijgegeven, kan onvoorziene schade ontstaan!

3.2 Algemene veiligheidsinstructies

- Houdt u zich bij gebruik van dit gereedschap aan de volgende veiligheidsvoorschriften om gevaar voor personen of materiële schade te voorkomen.
- Houdt u zich aan de bijzondere veiligheidsvoorschriften in de betreffende hoofdstukken.

- Houdt u zich eventueel aan de bijzondere wettelijke maatregelen ter bescherming van de werknemer of de ongevalpreventievoorschriften inzake de omgang met compressoren en persluchtgereedschap.
- Dit werktuig mag slechts van personen worden gebruikt die deze handleiding hebben gelezen en begrepen en zich de gevaren bij de omgang bewust zijn. Personen beneden de 18 jaar mogen deze machine alleen bedienen in het kader van een beroepsopleiding en onder het voortdurend toezicht van een ervaren leraar.



Algemene gevaren!

- Houd uw werkplek in orde – een wanordelijke werkplek kan ongevallen tot gevolg hebben.
- Wees aandachtig. Gebruik dit gereedschap niet, wanneer u niet geconcentreerd bent.
- Gebruik dit werktuig nooit onder invloed van alcohol of tabletten.
- Houd rekening met omgevingsomstandigheden. Zorg voor een goede verlichting.
- Zorg voor een goede lichaamshouding. Zorg ervoor dat u op een stevige ondergrond staat en let er vooral op dat u altijd goed in evenwicht bent.
- Houd kinderen en andere personen van het bereik vandaan.
- Bewaar persluchtgereedschap voor kinderen ontoegankelijk op.
- Sluit dit gereedschap uitsluitend via een snelkoppeling aan op een compressor.
- Bewerk geen de gezondheid bedreigende stoffen.
- Bij het werken met het werktuig kan vonkenschlag ontstaan. Gebruik het werktuig niet in de buurt van brandbare materialen, vloeistoffen of gassen.
- Adem de slijpstof niet in.
- Raak geen roterende onderdelen aan.
- Scheid dit werktuig van de persluchtaansluiting, alvorens u:
 - slijp- of scheidingschijven verwant,
 - storingen verhelpt of
 - wanneer het werktuig zonder toezicht is.
- Gebruik alleen slijp- en scheidingschijven die door de fabrikant voor dit werktuig zijn gedacht.
- Neem het werktuig niet zonder gemonteerde beschermkap in bedrijf.

- Waarborg dat zich bij het inschakelen geen montagegereedschap meer op het gereedschap bevindt.

Klemgevaar!

- Let erop dat bij het bedrijf geen lichaamsdelen of kledingstukken door roterende onderdelen kunnen worden gegrepen en ingetrokken (**geen** dassen, geen kledingstukken met wijde mouwen; bij lang haar in ieder geval gebruik maken van een haarnet).

Gevaar door onvoldoende persoonlijke veiligheidsuitrusting!

- Draag persoonlijke veiligheidsuitrusting:
 - oordoppen,
 - veiligheidsbril,
 - veiligheidshandschoenen,
 - stofbeschermmasker (bij stofvervaardigende werkzaamheden).

Gevaar door gebreken aan het toestel!

- Voer nooit zelf reparaties aan het gereedschap uit! Reparaties van compressoren, drukvaten en persluchtgereedschap mogen uitsluitend door gekwalificeerd personeel uitgevoerd worden.

Gevaar door trilling!

- Trilling kan op het geheel lichaam en vooral op armen en handen worden overgebracht. Zeer sterke trillingen alsook permanente trilling kan zenuw- en vaatziekten veroorzaken.

Opgelet!

- Bescherm het toestel, vooral de persluchtaansluiting en de bedieningselementen tegen stof en vuil.
- Vergewis u ervan dat de maximaal toegelaten werkdruk vermeld in de technische gegevens niet overschreden wordt. De arbeidsdruk moet via een drukverlager worden ingesteld.
- Overbelast uw gereedschap niet:
 - gebruik dit gereedschap alleen in het vermogensbereik dat in de Technische gegevens staat vermeld;
 - voorkom stoten op het werkstuk;
 - vermijd zijdelingse belastingen op de scheidingschijf.
- Het gereedschap alleen kort in de leegloop laten draaien.

3.3 Symbolen op de machine



Gevaar!
Het negeren van de volgende waarschuwingen kan zware verwondingen of materiële schade tot gevolg hebben.

Handleiding lezen.



Veiligheidsbril dragen.



Lawaaibeschermming dragen.



Maximaal toegestane werkdruk: 6,3 bar.



Toerental n_0 : 11000 o/min

4. Bediening

4.1 Voor de eerste ingebruikname

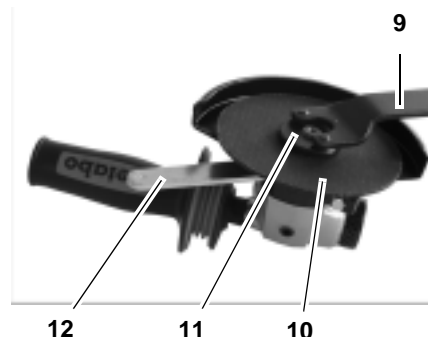
- Steeknippel inschroeven.

4.2 Slijp- of scheidingschijf monteren

Gevaar!

- **Maak alleen gebruik van slijp- of scheidingschijven die door de fabrikant voor dit gereedschap zijn gedacht.**
- **Koppel de persluchtaansluiting los, alvorens werkzaamheden aan het gereedschap uit te voeren.**

1. Speciaal gereedschap (9) op de spanmoer (11) zetten.



2. Om de as (14) te arreteren, de steeksleutel (12) onder de binnenflens (13) op de as steken.



14 13

3. Spanmoer (11) losmaken, hierbij met de steeksleutel tegenhouden.
4. Spanmoer (11) en slijp- of scheidingschijf (10) verwijderen.
5. Controleer of de binnenflens (13) correct op de as (14) zit. Nieuwe slijp- of scheidingschijf (10) opzetten.
6. Spanmoer (11) opzetten en handvast aantrekken, hierbij met de steeksleutel tegenhouden.
7. Speciaal gereedschap en steeksleutel afnemen.

4.3 Persluchtaansluiting



Opgelet!

Opdat dit toestel lang voor inzet gereed blijft, moet het voldoende met pneumatische olie worden verzorgd. Dit kan als volgt gebeuren:

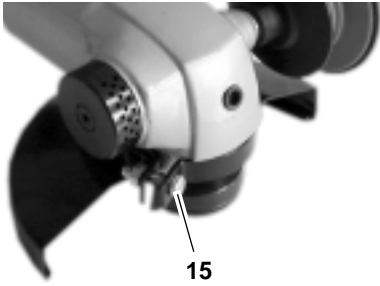
- Via een onderhoudseenheid van de compressor.
- Via een aanbouwolie die in de persluchtleiding of direct aan het persluchttoestel is geïnstalleerd.
- Doe per 15 bedrijfsminuten (langdurig gebruik) ca. 3 tot 5 druppels pneumatische olie met de hand in de persluchtaansluiting.

1. Stel de werkdruk in op de compressor (maximaal toegelaten werkdruk zie Technische gegevens).
2. Persluchtaansluiting (snelkoppeling) van de compressor aansluiten.

4.4 Beschermmkap aanpassen

De beschermmkap dient ter bescherming van uw handen. De positie van de beschermmkap kan aan de desbetreffende inzetcondities worden aangepast.

1. Schroef (15) van de klemvoorziening losmaken.



2. Beschermkap in de gewenste positie draaien.
3. Schroef (15) handvast aantrekken.

4.5 Gereedschap gebruiken



Gevaar door onvoldoende persoonlijke veiligheidsuitrusting!

- Draag de persoonlijke veiligheidsuitrusting:
 - oordoppen,
 - veiligheidsbril,
 - veiligheidshandschoenen,
 - stofademmasker (bij stofvervaardigende werkzaamheden).

Slijpen en voorbereiden

1. Werktuig via snelkoppeling aan de persluchtvoorzorging aansluiten.
2. Werkstuk in een bankschroef of met klemmen zekeren.
3. Voor het inschakelen:
 - aftrekkzekering indrukken en
 - aftrekkhendel geheel omlaag drukken.
4. slijpschijf met lichte en gelijkmatige druk op de te bewerken oppervlakte houden. Let op de richting van de vonkenregen!

i Opmerking:

de optimale werkhoek van de schijf t.o.v. het werkstuk bedraagt 15° voor het slijpen en 30-40° voor het voorbereiden.

Scheiden

1. Werktuig via snelkoppeling aan de persluchtvoorzorging aansluiten.
2. Werkstuk in een bankschroef of met klemmen zekeren.
3. Voor het inschakelen:
 - Aftrekkzekering indrukken en
 - aftrekkhendel geheel omlaag drukken.
4. Scheidingschijf in de gewenste scheidingshoek aanzetten. Deze hoek dient gedurende het geheel scheidingsproces te worden bewaard!
5. Werkstuk scheiden. Hierbij enkel lichte druk op de scheidingschijf uitoefenen. Let op de richting van de vonkenregen!

5. Service en onderhoud



Gevaar!

Koppel de persluchtaansluiting los, alvorens werkzaamheden aan het gereedschap uit te voeren.

Service en/of onderhoudswerkzaamheden die niet in dit hoofdstuk beschreven staan mogen uitsluitend door vaklui uitgevoerd worden.

- Controleer of de schroefverbindingen vast zitten, en draai ze vast indien nodig.
- Wanneer het werkstuk niet door een onderhoudseenheid of een vermogensolier wordt geolied, per 15 bedrijfsminuten (continu inzet) ongeveer 3 a 5 druppels pneumatische olie met de hand in de persluchtaansluiting geven.
- Het gereedschap mag niet in de open lucht of in een vochtige ruimte opgeborgen worden.

6. Beschikbare accessoires

- Pneumatische olie 0,5 l speciale olie voor persluchtgereedschap, onderhoudsmodule en aanbouwsmeerpotten.
Art.-nr. 090 100 8540
- Opbouwsmeerpot R1/4" binnendraad
Voor installatie direct aan het persluchtgereedschap. Steeds zichtbaar oliepeil dankzij het peilglas.
Art.-nr. 090 105 4584
- Draai-kip-luchtinlaatgewricht DKG 1/4"
Ter installatie direct aan persluchtwerktuigen. Verbeterde beweeglijkheid bij de inzet van werktuigen.
Art.-nr. 090 106 0991

7. Reparatie



Gevaar!

Reparaties van perslucht machines mogen uitsluitend door een vakman uitgevoerd worden!

De perslucht machines kunnen voor reparatie verzonden worden naar de Service-vestiging in uw land. Het adres vindt u terug bij de lijst met onderdelen.

Geef bij inzending voor reparatie een omschrijving van het vastgestelde defect.

8. Milieubescherming

Het verpakkingsmateriaal van de machine is 100 % recycleerbaar.

Afgedankte machines en accessoires bevatten grote hoeveelheden waarde-

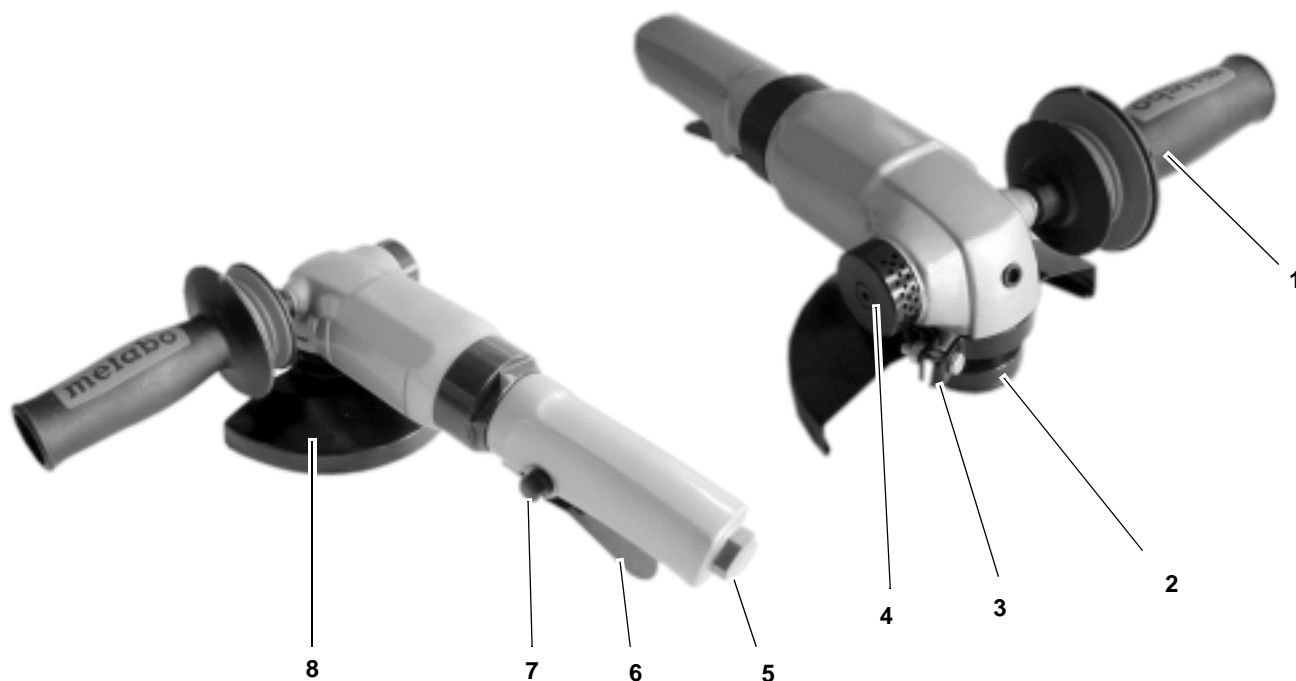
volle grond- en kunststoffen die eveneens gerecycleerd kunnen worden.

De gebruiksaanwijzing werd op chloorvrij gebleekt papier gedrukt.

9. Technische gegevens

Model		WS 7400
Luchtbehoefte	l/min	400
Maximaal toegelaten werkdruk	bar	6,3
Toerental	min ⁻¹	11000
Slag	mm	5
Doorsnede slijpbord	mm "	125 5
Draadspindel		M14
Trilling (geschatte effectieve waarde van de versnelling)	m/s ²	0,6
Geluidsdruk niveau L _{WA}	dB (A)	90
Geluidsdruk niveau L _{PA}	dB (A)	78
Afmetingen: lengte x breedte x hoogte	mm	230 x 108 x 148
Gewicht: toestel zonder verpakking	kg	1,8
Toestel met verpakking	kg	2,74

1. Maskinen i overblik (leveringsomfang)



- 1 Antivibrationshåndtag
- 2 Holder til tallerkenslibeskive
- 3 Klemmesystem til beskyttelses-
kappe
- 4 Luftudslip, lyddæmpet
- 5 Holder til stiknippel
(trykluft-tilslutning)
- 6 Udrykkerarm
- 7 Aftrækssikring
- 8 Beskyttelseskappe

Uden billede:

- Stiknippel 1/4 "
(Tyskland) til tryklufttilslutning
- Stiknippel 1/4 "
(Frankrig, Spanien)
- Stiknippel 1/4 "
(Schweiz, Belgien, Holland)
- Gaffelnøgle SW 19
- Specialværktøj til løsning af
spændemøtrik
- Betjeningsvejledning

Indholdsfortegnelse

1. Maskinen i overblik (leveringsomfang).....	22
2. Før du starter!	23
3. Sikkerhed.....	23
3.1 Apparatets formål	23
3.2 Generelle sikkerhedshenvisninger	23
3.3 Symboler på apparatet	24
4. Drift	24
4.1 Før første ibrugtagning	24
4.2 Monter slibesliver eller skæresliver	24
4.3 Tilslutning af trykluft	24
4.4 Tilpas beskyttelseskappen.....	24
4.5 Anvend værktøjet.....	24
5. Vedligeholdelse og pleje.....	25
6. Leverbart tilbehør	25
7. Reparation	25
8. Miljøbeskyttelse	25
9. Tekniske Data.....	25

2. Før du starter!

Denne betjeningsvejledning er udformet således at du hurtigt og sikkert kan arbejde med dit værktøj. Nedenfor er der opstillet en mindre oversigt over hvorledes betjeningsvejledningen skal læses:

- Læs denne betjeningsvejledning helt igennem før apparatet tages i brug. Vær særlig opmærksom på sikkerhedsanvisningerne.
- Hvis du skulle konstatere en transportskade kontakt venligst omgående din forhandler. Værktøjet må **ikke** anvendes!
- Denne betjeningsvejledning henvender sig til personer, der har teknisk viden i omgangen med det værktøj, der er beskrevet i denne vejledning. Hvis du ikke har erfaring med sådant værktøj, bør du hente råd fra en mere erfaren person.
- Opbevar alle dokumenter, der er leveret med dette værktøj, således at du kan slå op i dem efter behov. Gem også kvitteringen til garantien.
- Hvis du skulle låne værktøjet ud eller sælge det, skal dokumenterne altid leveres med.

Producenten påtager sig intet ansvar for skader, der opstår, fordi denne betjeningsvejledning ikke er blevet overholdt.

Informationerne i denne betjeningsvejledning er markeret som følger:



Fare!
Advarer mod personskader eller miljøskader.



NB!
Advarer mod tingskader.



OBS:
Supplerende informationer.

- Tallene i billederne (1, 2, 3, ...)
 - markerer enkeltdele;
 - er gennemnummeret fortløbende.
- Handlingsanvisninger, ved hvilke rækkefølgen skal overholdes, er gennemnummereret.
- Handlingsanvisninger med en vilkårlig rækkefølge er markeret med et punkt.
- Optællinger er markeret med en streg.

3. Sikkerhed

3.1 Apparatets formål

Vinkelsliberen er et tryklufstdrevet værktøj til håndværksmæssig brug. Den kan anvendes til slibning, afgratning, polering, skæring og overfladebehandling af metal, sten eller keramik.

Værktøjet må kun drives med en trykluftkompressor. Det maksimalt tilladte arbejdstryk, der er angivet i de tekniske data, må ikke overskrides. Værktøjet må ikke drives med eksplosive, brandfarlige eller sundhedsskadelige gasser.

Enhver anden brug er i modstrid med anvendelsesformålet. Forkert anvendelse, ændringer på værktøjet eller brug af reservedele, som ikke er kontrolleret eller godkendt af producenten, kan medføre uforudsete skader!

3.2 Generelle sikkerhedshenvisninger

- Overhold altid de følgende sikkerhedsanvisninger under anvendelsen af dette værktøj, for at undgå fare for personer eller tingskader.
- Overhold denne betjeningsvejledning, særligt de specielle sikkerhedsanvisninger i de respektive kapitler;
- Overhold altid de særlige arbejds-sikkerheds- eller ulykkesikkerhedsbestemmelser for omgangen med kompressorer og tryklufsværktøj.
- Dette værktøj må kun anvendes af personer, som har læst og forstået denne vejledning og som er sig faren bevidst ved omgangen heraf. Personer under 18 år må kun betjene maskinen i forbindelse med en uddannelse og under opsyn af en uddannelsesleder.



Generelle farer!

- Hold arbejdsområdet i orden – uorden i arbejdsområdet kan medføre ulykker.
- Vær altid opmærksom under arbejdet. Værktøjet må aldrig anvendes, når du er ukoncentreret.
- Anvend aldrig dette værktøj hvis du er påvirket af alkohol eller piller.
- Tag hensyn til omgivelsesbetingelserne. Sørg for ordentlig belysning.
- Undgå usikre arbejdsstillinger. Sørg for sikkert fodfæste og hold balancen til hver en tid.
- Hold børn og uvedkommende borte fra arbejdsområdet.
- Opbevar tryklufsværktøjet på et sikkert sted.
- Værktøjet må kun tilsluttes til kompressoren med en lynkobling.
- Arbejd aldrig med sundhedsskadelige stoffer.
- Under arbejdet med værktøjet kan der dannes gnister. Anvend derfor ikke værktøjet i nærheden af brandfarlige materialer, væsker eller gasser.
- Slibestøv må ikke indåndes.
- Rør aldrig ved de roterende dele.
- Tag værktøjet fra tryklufttilslutningen før:
 - Slibe- eller skæresliver udskiftes,
 - fejl afhjælpes eller
 - når værktøjet er uden opsyn.
- Anvend kun slibe- og skæresliver, som er fremstillet af værktøjsfabrikanten.
- Tag aldrig værktøjet i brug uden påmonteret beskyttelseskappe.
- Kontroller at der ikke er monteringsværktøj i værktøjet når det tilsluttes.



Der er fare for at blive trukket ind!

- Sørg for at legemsdele eller klædningsstykker ikke kan gribes fast af de roterende dele og trækkes ind under driften (bær **ikke** slips, **ingen** klædningsstykker med bredde ærmer; anvend altid hårnet ved langt hår).



Der er fare ved utilstrækkelig brug af personlige værnemidler!

- Bær personlige værnemidler:
 - Høreværn,
 - Beskyttelsesbriller,
 - Beskyttelseshandsker,
 - Støvbeskyttelsesmaske (når arbejdet producerer støv).

⚠ Mangler ved apparatet kan udgøre en risiko!

- Reparer aldrig værktøjet selv! Kun fagfolk må foretage reparationer på kompressorer, trykbeholdere og trykluftsværktøj.

⚠ Fare på grund af vibrationer!

- Vibrationer kan overføres til kroppen og specielt til arme og hænder. Meget kraftige vibrationer samt vedvarende vibrationer kan forårsage nerve- og karforstyrrelser.

*** NB!**

- Beskyt apparatet, især tryklufttilslutningen og betjeningselementerne mod støv og snavs.
- Kontroller at det maksimalt tilladte arbejdstryk, der er angivet i de tekniske data, ikke overskrides. Arbejdstrykket skal være indstillet med en trykreduktionsventil.
- Værktøjet må ikke overbelastes:
 - Anvend kun dette værktøj i det effektområde, der er anført i de tekniske data;
 - Undgå stød på emnet;
 - Undgå en belastning i siden på skæreskiverne.
- Værktøjet må kun køre i tomgang i et kort øjeblik.

3.3 Symboler på apparatet



Fare!
Hvis der ikke tages hensyn til følgende advarsler, er der risiko for kvæstelser eller tingskader.



Læs betjeningsvejledningen.



Bær beskyttelsesbriller.



Bær høreværn.



Maksimalt tilladt arbejdstryk: 6,3 bar.

Omdrejningshastighed n_0 : 11000 O/min

4. Drift

4.1 Før første ibrugtagning

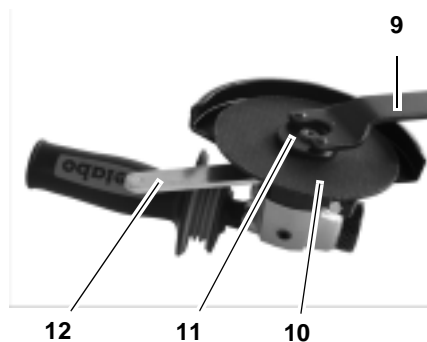
- Skru niplerne i.

4.2 Monter slibeskiver eller skæreskiver

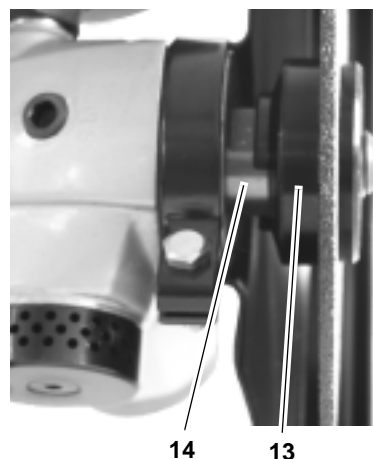
⚠ Fare!

- Anvend kun slibe- eller skæreskiver, som er fremstillet af værktøjsfabrikanten.
- Før samtlige arbejder på værktøjet skal tryklufttilslutningen fjernes.

1. Sæt specialværktøjet (9) på spændemøtrikken (11).



2. For at låse akslen (14), sættes gaffelnøglen (12) på under inderflangen (13) på akslen.



3. Løsn spændemøtrikken (11), hold imod med gaffelnøglen.
4. Tag spændemøtrikken (11) og slibe- eller skæreskiven (10) af.
5. Kontroller om inderflangen (13) sidder korrekt på akslen (14). Sæt en ny slibe- eller skæreskive (10) på.
6. Sæt spændemøtrikken (11) på og spænd til i hånden, hold imod med gaffelnøglen.
7. Tag specialværktøjet og gaffelnøglen af.

4.3 Tilslutning af trykluft

*** NB!**

For at sikre at apparatet har en lang levetid, skal det forsynes tilstrækkeligt med pneumatikolie. Dette kan foretages som følger:

- Via en vedligeholdelsesenhed på kompressoren.

- Via en monteret oliesmøreanordning, der er installeret i trykluftledningen eller direkte på trykluftapparatet.

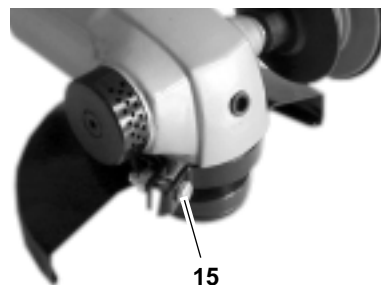
- Efter 15 driftsminutter (uden stop) skal der manuelt tilføjes ca. 3 til 5 dråber pneumatikolie i tryklufttilslutningen.

1. Indstil arbejdstrykket på kompressoren (maksimalt tilladte arbejdstryk se de tekniske data).
2. Tilslut kompressorens tryklufttilslutning (lynkobling).

4.4 Tilpas beskyttelseskappen

Beskyttelseskappen beskytter dine hænder. Dens position kan tilpasses til anvendelsen.

1. Løsn skruen (15) på klemmesystemet.



2. Drej beskyttelseskappen til den ønskede position.
3. Spænd skruen (15) med hånden.

4.5 Anvend værktøjet



Der er fare ved utilstrækkelig brug af personlige værnemidler!

- Bær personlige værnemidler:
 - Høreværn,
 - Beskyttelsesbriller,
 - Beskyttelseshandsker,
 - Støvbekyttelsesmaske (når arbejdet producerer støv).

Slibning og skrubning

1. Tilslut værktøjet til trykluftforsyningen med lynkoblingen.
2. Spænd emnet fast i en skruestik-kæbe eller med skruetvinger.
3. For at starte:
 - Tryk på aftrækssikringen og tryk udrykkerarmen helt ned.
4. Hold slibeskiverne med et let og jævnt tryk mod overfladen, der skal bearbejdes. Følg gnisternes retning!

i OBS:

Skivernes optimale arbejdsvinkel i forhold til emnet udgør 15° under slibningen og 30-40° under skrubbearbejdningen.

Skæring

1. Tilslut værktøjet til tryklufsforsyningen med lynkoblingen.
2. Spænd emnet fast i en skruestik-kæbe eller med skruevinger.
3. For at starte:
 - Tryk på aftrækssikringen og
 - tryk udrykkerarmen helt ned.
4. Sæt skæreskiver i den ønskede skærevinkel. Denne vinkel bør opretholdes under hele skæringen.
5. Skær emnet over. Udøv kun et let tryk mod skæreskiven. Følg gnister-nes retning!

5. Vedligeholdelse og pleje**Fare!**

Før samtlige arbejder på værktøjet skal tryklufttilslutningen fjernes. Andre vedligeholdelses- eller reparationsarbejder, end de her i kapitlet beskrevne, må kun foretages af fagfolk.

- Kontroller skrueforbindelserne for fasthed, om nødvendigt tilspændes disse.
- Hvis værktøjet ikke smøres af en vedligeholdelsesenhed eller en smøreenhed, skal der for hver 15 driftsminutter (uden stop) tilføjes ca. 3 til 5 dråber pneumatikolie manuelt i tryklufttilslutningen.
- Opbevar ikke værktøjet ubeskyttet i det fri eller i fugtige omgivelser.

6. Leverbart tilbehør

- Pneumatikolie 0,5 liter
Specialolie til trykluftdrevet værktøj, trykluftunits og påmonteret smøremodul.
Art.-nr. 090 100 8540
- Monteret oliesmøreanordning R1/4" indvendigt gevind
Til installation direkte på trykluftværktøjet. Altid synlig oliestand gennem kontrolruden.
Art.-nr. 090 105 4584
- Dreje-vippe-luftindsugningsled DKG 1/4"

Til installation direkte på trykluftværktøjet. Forbedret bevægelighed under anvendelsen.
Art.-nr. 090 106 0991

7. Reparation**Fare!**

Reparationer på trykluftværktøjet må kun udføres af en elektriker!

Trykluftværktøj, som skal repareres, kan indsendes til den lokale service-afdeling. Adressen står ved reservedelslisten.

Ved indsendelse til reparation skal den fastslåede fejl beskrives.

8. Miljøbeskyttelse

Maskinens emballage består af 100 % genbrugsmateriale.

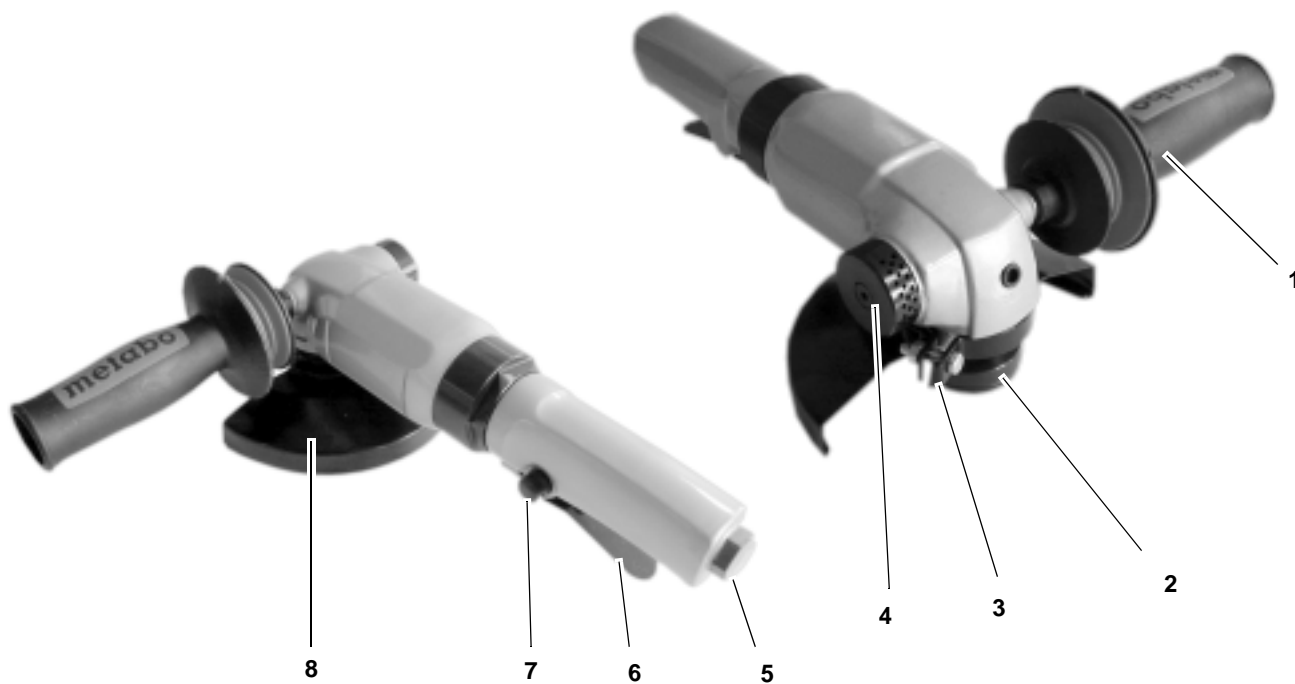
Udtjente maskiner og tilbehør indeholder store mængder af værdifulde råstoffer og plast, som ligeledes kan genbruges.

Vejledningen er trykt på klorfrit bleget papir.

9. Tekniske Data

Model		WS 7400
Luftbehov	l/min	400
Maksimalt tilladt arbejdsdruk	bar	6,3
Omdrejningshastighed	min ⁻¹	11000
Slag	mm	5
Diameter slibetallerken	mm "	125 5
Gevindspindel		M14
Vibration (accelerationens vægtede effektivværdi)	m/s ²	0,6
Lydeffektniveau L _{WA}	dB (A)	90
Lydtryksniveau L _{PA}	dB (A)	78
Dimensioner: længde x bredde x højde	mm	230 x 108 x 148
Vægt	kg	1,8
Apparat uden emballage	kg	2,74
Apparat med emballage		

1. Översikt över slipen (leveransens omfattning)



- 1 Vibrationsfritt handtag
- 2 Fäste för slipskiva
- 3 Klämanordning för skyddshuv
- 4 Luftutsläpp, ljuddämpat
- 5 Fäste för insticksnippel (tryckluftsanslutning)
- 6 Avtryckare
- 7 Avtryckarspärr
- 8 Skyddshuv

Ej avbildad

- Insticksnippel 1/4 " (Tyskland) för tryckluftsanslutning
- Insticksnippel 1/4 " (Frankrike, Spanien)
- Insticksnippel 1/4 " (Schweiz, Belgien, Nederländerna)
- Skruvnyckel SW 19
- Specialverktyg för att lossa spännmutter
- Bruksanvisning

Innehållsförteckning

1. Översikt över slipen (leveransens omfattning).....	26
2. Läs detta först!.....	27
3. Säkerhet.....	27
3.1 Föreskriven användning	27
3.2 Allmänna säkerhetsanvisningar	27
3.3 Symboler på vinkelslipen	28
4. Drift	28
4.1 Före första start	28
4.2 Montera slip- eller kapskiva	28
4.3 Tryckluftsanslutning	28
4.4 Justera skyddshuv	28
4.5 Använda vinkelslipen	28
5. Reparation och underhåll	29
6. Tillbehör som kan levereras	29
7. Reparation	29
8. Miljöskydd	29
9. Tekniska data	29

2. Läs detta först!

Den här bruksanvisningen har utformats för att du snabbt och säkert ska kunna arbeta med vinkelslipen. Här får du en liten guide till hur bruksanvisningen ska läsas:

- Läs igenom hela bruksanvisningen innan du använder slipen första gången. Observera speciellt våra säkerhetsföreskrifter.
- Om du upptäcker att slipen har transportskador när du packat upp den ska du kontakta leverantören omedelbart. Ta **inte** slipen i drift!
- Bruksanvisningen riktar sig till personer som har tekniska grundkunskaper i hur man hanterar den typ av verktyg som beskrivs här. Om du inte har någon erfarenhet av detta bör du ta hjälp av kunniga personer.
- Behåll alla dokument som följer med slipen så att du kan hämta information när du behöver. Spar kvittot för eventuella garantifall.
- Om du lånar ut eller säljer verktyget ska alla medföljande dokument överlämnas samtidigt.

Tillverkaren ansvarar inte för skador som uppstår för att anvisningarna i bruksanvisningen inte följts.

Information kännetecknas på följande sätt i bruksanvisningen:



Fara!
Varning för personskador eller skador på miljön.



Varning!
Varning för materialskador.



Information
Kompletterande information.

- Siffror på bilderna (1, 2, 3, ...)
 - kännetecknar detaljer;
 - numreras löpande.
- Anvisningar för arbetsmoment som måste göras i en bestämd ordningsföljd är numrerade.
- Anvisningar för arbetsmoment som inte behöver göras i en bestämd ordningsföljd kännetecknas av en punkt.
- Uppräkningar kännetecknas av ett streck.

3. Säkerhet

3.1 Föreskriven användning

Vinkelslipen är ett tryckluftsdrevet verktyg som är avsedd för hantverks- och yrkesmässigt bruk. Den kan användas för att slipa, avgrada, polera, dela och för att förbehandla ytor av metall, sten eller keramik.

Verktyget får endast drivas av en tryckluftskompressor. Det maximalt tillåtna arbetstryck som framgår av tekniska data får inte överskridas. Verktyget får inte drivas med explosiva, brännbara eller hälsovådliga gaser.

All annan användning är förbjuden. Genom användningssätt som inte följer riktlinjerna, ändringar på verktyget eller bruk av delar som inte kontrollerats och godkänts av tillverkaren kan oförutsedda skador uppstå!

3.2 Allmänna säkerhetsanvisningar

- Observera följande säkerhetsanvisningar när du använder den här slipen för att eliminera risken för skador på person eller material.
- Läs även de särskilda säkerhetsanvisningarna i respektive kapitel.
- Följ även de särskilda arbetarskydds- och olycksförebyggande föreskrifter som gäller för hantering av kompressorer och tryckluftswerktyg.
- Den här vinkelslipen får endast användas av personer som läst och förstått innehållet i bruksanvisningen och som är medvetna om de risker som finns när den används. Personer under 18 år får endast använda slipen i samband med

utbildning och under uppsikt av en handledare.



Allmänna risker!

- Håll ordning på arbetsplatsen – oordning på arbetsplatsen kan innebära risk för olyckor.
- Var alltid uppmärksam. Använd inte slipen om du är okoncentrerad.
- Använd aldrig vinkelslipen om du är påverkad av alkohol eller tabletter.
- Kom ihåg att även ta hänsyn till yttre faktorer. Se till att du har bra belysning.
- Undvik olämpliga kroppsställningar. Det är viktigt att stå stadigt och att alltid hålla balansen.
- Håll barn och andra personer på avstånd från arbetsområdet.
- Förvara tryckluftswerktyg utom räckhåll för barn.
- Slipen får endast anslutas till en kompressor med en snabbkoppling.
- Bearbeta inga hälsovådliga ämnen.
- När man arbetar med slipen kan gnistor uppstå. Använd inte verktyget i närheten av brännbara material, vätskor eller gaser.
- Andas inte in slipdammet.
- Rör inte vid roterande delar.
- Bryt förbindelsen till tryckluftsanslutningen innan du:
 - byter slip- eller kapskiva,
 - åtgärdar störningar eller
 - när du inte har verktyget under uppsikt.
- Använd endast slip- och kapskivor som specialutformats för den här slipen av tillverkaren.
- Använd inte vinkelslipen utan skyddshuv.
- Försäkra dig om att alla monteringsverktyg tagits bort innan du kopplar på slipen.



Risk för indragning!

- Se till att inga kroppsdelar eller klädesplagg kan fastna och dras in av roterande delar när slipen används (**använd inte** halsdukar, slipsar **och inte** kläder med vida ärmar; den som har långt hår måste använda hårnät).



Fara på grund av bristande personlig skyddsutrustning!

- Använd personlig skyddsutrustning:
 - hörselskydd,
 - skyddsglasögon,
 - skyddshandskar,
 - dammskyddsmask (vid arbeten som ger upphov till damm).

⚠ Fara på grund av brister på slippen!

- Reparera inte verktyget själv! Reparationer på kompressorer, tryckkärl och tryckluftswerktyg får endast utföras av behöriga yrkesmän.

⚠ Fara på grund av vibrationer!

- Vibrationer kan överföras till hela kroppen och särskilt till armar och händer. Mycket kraftiga vibrationer kan leda till bestående nerv- och kärlskador.

*** Varning!**

- Skydda vinkelslipen, speciellt tryckluftsanslutningen och styrelementen, från damm och smuts.
- Se till att det maximalt tillåtna arbetstryck som anges i tekniska data inte överskrids. Arbetstrycket ska ställas in via en tryckregulator.
- Överbelasta inte vinkelslipen:
 - använd endast den här vinkelslipen inom gränserna för de tekniska specifikationer som anges;
 - utsätt inte arbetsstycket för stötar;
 - belasta inte sidan av kapskivan.
- Låt bara slipen gå på tomgång under en kortare tid.

3.3 Symboler på vinkelslipen



Fara!
Om följande varningar inte observeras kan följden bli svåra person- och materialskador.

Läs bruksanvisningen.



Använd skyddsglasögon.



Använd hörselskydd.



Maximalt tillåtet arbetstryck: 6,3 bar.

Varvtal n_0 : 11000 U/min



4. Drift

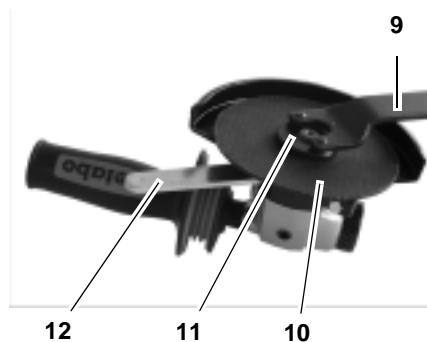
4.1 Före första start

- Skruva i insticksnippeln.

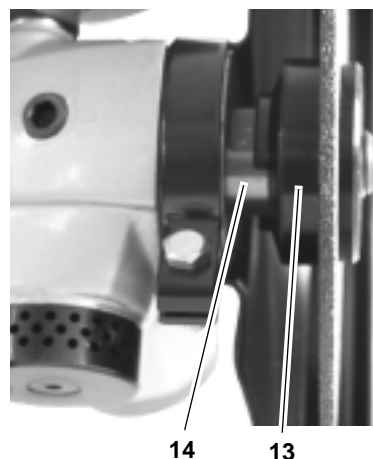
4.2 Montera slip- eller kapskiva

⚠ Fara!

- Använd endast slip- eller kapskivor som specialutformats för den här slipen av tillverkaren.
 - Börja aldrig göra några arbeten på vinkelslipen utan att först ha kopplat bort tryckluften.
1. Sätt specialverktyget (9) på spännmuttern (11).



2. För att arretera axeln (14) sätter du skruvnyckeln (12) under den inre flänsen (13) på axeln.



3. Lossa spännmuttern (11) och håll emot med skruvnyckeln.
4. Ta av spännmuttern (11) och slip- eller kapskiva (10).
5. Kontrollera att den inre flänsen (13) hamnat rätt på axeln (14). Sätt på en ny slip- eller kapskiva (10).
6. Sätt på spännmuttern (11) och dra åt för hand samtidigt som du håller emot med skruvnyckeln.
7. Ta bort specialverktyg och skruvnyckel.

4.3 Tryckluftsanslutning

*** Varning!**

För att den här vinkelslipen ska kunna fungera länge måste den hela tiden få tillräckligt med pneumatikolja. Det kan ske på följande sätt:

- Från en serviceenhet på kompressorn.

- Genom en inbyggd smörjenhet som installeras i tryckluftsledningen eller direkt på tryckluftsanslagget.

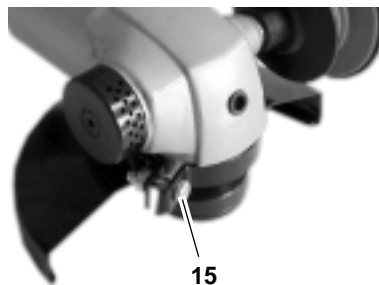
- Genom att droppa cirka 3 till 5 droppar pneumatikolja i tryckluftsanslutningen var 15:e arbetsminut (vid kontinuerlig användning).

1. Ställ in arbetstrycket på kompressorn (maximalt tillåtet arbetstryck, se Tekniska data).
2. Anslut kompressorns tryckluftsanslutning (snabbkoppling).

4.4 Justera skyddshuv

Skyddshuv är till för att skydda dina händer. Huvens position kan anpassas efter arbetsförhållandena.

1. Lossa skruven (15) till klämanordningen.



2. Flytta skyddshuv till önskad position.
3. Dra åt skruven (15) för hand.

4.5 Använda vinkelslipen



Fara på grund av bristande personlig skyddsutrustning!

- Använd personlig skyddsutrustning:
 - hörselskydd,
 - skyddsglasögon,
 - skyddshandskar,
 - dammskyddsmask (om det uppstår mycket damm under arbetet).

Slipa och grovbearbeta

1. Anslut slipen till tryckluftstillförseln med snabbkopplingen.
2. Sätt fast arbetsstycket i en skruvstock eller använd skruvtving.
3. Aktivering:
 - Tryck in avtryckarspärren och tryck ner avtryckaren.
4. Pressa slipskivan med lätt och jämnt tryck mot den yta som ska slipas. Observera i vilken riktning gnistorna flyger!

i Information:

Den optimala arbetsvinkeln mellan skiva och arbetsstycke är 15° vid slipning och 30-40° vid grovbearbetning.

Kapa

1. Anslut slipen till tryckluftstillförseln med snabbkopplingen.
2. Sätt fast arbetsstycket i en skruvstock eller använd skruvtving.
3. Aktivisering:
 - Tryck in avtryckarspärren och
 - tryck ner avtryckaren.
4. Sätt kapskivan i önskad vinkel. Vinkeln ska vara densamma under hela kapningsprocessen.
5. Kapa arbetsstycket. Utöva bara ett lätt tryck mot kapskivan. Observera i vilken riktning gnistorna flyger!

5. Reparation och underhåll



Fara!

Börja aldrig göra några arbeten på verktyget utan att först ha kopplat bort tryckluften.

Övriga underhålls- eller reparationsarbeten än de som beskrivs i detta avsnitt får endast utföras av behöriga yrkesmän.

- Kontrollera att alla skruvförband är ordentligt åtdragna och spänn om det behövs.
- Om slipen inte smörjs av en serviceenhet eller smörjanordning i ledningen måste du droppa 3 - 5 droppar pneumatikolja manuellt i tryckluftsanslutningen var 15:e minut (om slipen används kontinuerligt).
- Förvara inte slipen utan skydd utomhus eller i fuktig miljö.

6. Tillbehör som kan levereras

- Pneumatikolja 0,5 liter
Specialolja för tryckluftswerktyg, serviceenheter och påbyggda smörjenheter.
Art. nr 090 100 8540
- Påmonterad smörjanordning R1/4" innergंगा
För installation direkt på tryckluftswerktyg. Oljenivån är alltid synlig genom ett siktfönster.
Art. nr 090 105 4584
- Vrid- och tippbar luftintagsled DKG 1/4"

För montering direkt på tryckluftswerktyg. Förbättrad rörlighet när slipen används.

Art. nr 090 106 0991

7. Reparation



Fara!

Reparationer på tryckluftswerktyg får endast utföras av behöriga yrkesmän.

Tryckluftswerktyg som behöver repareras kan skickas in till vårt svenska servicekontor. Adressen står på reservdelslistan.

Beskriv de fel som har konstaterats när verktyget skickas in för reparation.

8. Miljöskydd

Slipens förpackning kan återvinnas till 100 %.

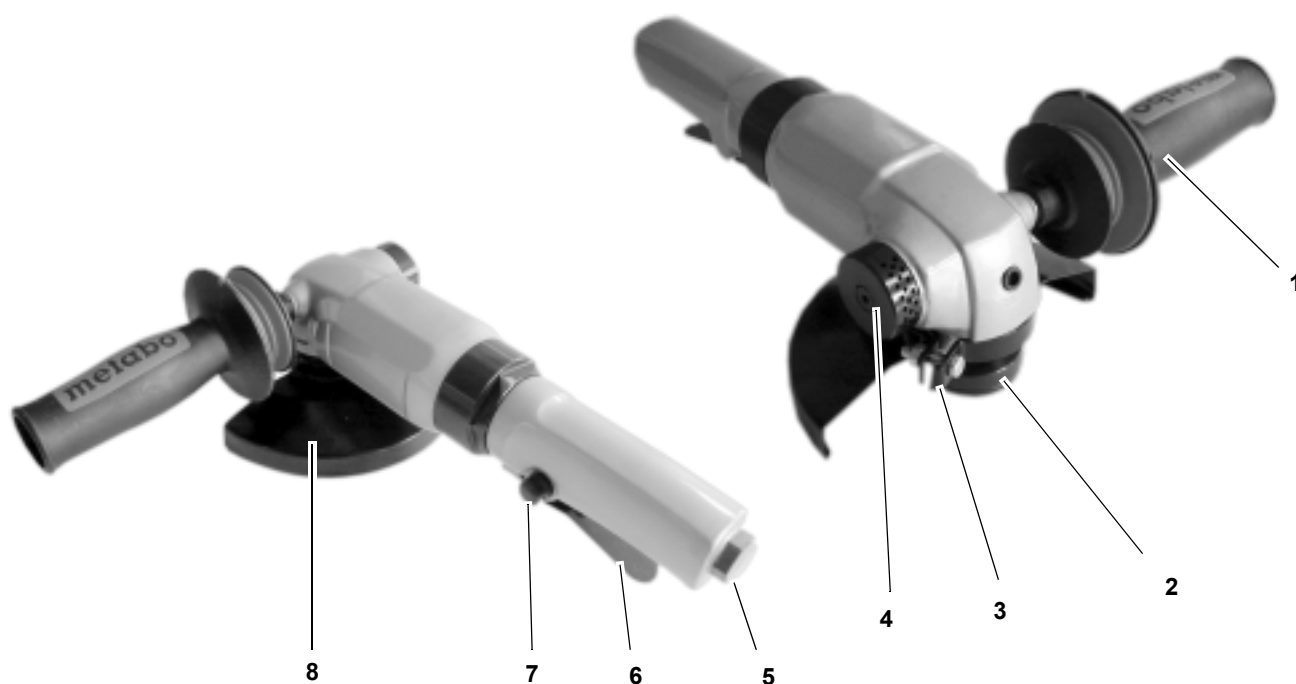
Uttjänta maskiner och tillbehör innehåller stora mängder värdefullt råmaterial och plast som kan lämnas in för återvinning.

Bruksanvisningen är tryckt på klorfritt, oblekt papper.

9. Tekniska data

Modell		WS 7400
Luftbehov	l/min	400
Maximalt tillåtet arbetstryck	bar	6,3
Varvtal	min ⁻¹	11000
Slag	mm	5
Diameter slipskiva	mm "	125 5
Gängspindel		M14
Vibration (vägt effektivvärde för acceleration)	m/s ²	0,6
Ljudeffektnivå L _{WA}	dB (A)	90
Ljudtrycksnivå L _{PA}	dB (A)	78
Mått: längd x bredd x höjd	mm	230 x 108 x 148
Vikt		
Verktyg utan förpackning	kg	1,8
Vikt med förpackning	kg	2,74

1. Wygląd ogólny urządzenia (wyposażenie podstawowe)



- 1 uchwyt antywibracyjny
- 2 mocowanie talerza szlifierskiego
- 3 obsada osłony
- 4 wylot powietrza, wytłumiony
- 5 mocowanie złączki wtykowej (podłączenie sprężonego powietrza)
- 6 dźwignia spustowa
- 7 zabezpieczenie spustu
- 8 osłona

Bez zdjęcia:

- złączka wtykowa 1/4 " (Niemcy) do podłączenia sprężonego powietrza
- złączka wtykowa 1/4 " (Francja, Hiszpania)
- złączka wtykowa 1/4 " (Szwajcaria, Belgia, Holandia)
- klucz szczękowy SW 19
- specjalne narzędzie do luzowania nakrętek mocujących
- instrukcja obsługi

Spis treści

1. Wygląd ogólny urządzenia (wyposażenie podstawowe).....	30
2. Przeczytać przed użyciem!	31
3. Bezpieczeństwo	31
3.1 Użytkowanie zgodne z przeznaczeniem.....	31
3.2 Ogólne wskazówki dotyczące bezpieczeństwa pracy	31
3.3 Symbole na urządzeniu	32
4. Uruchomienie	32
4.1 Przed pierwszym uruchomieniem	32
4.2 Montaż tarczy szlifierskiej lub tnącej	32
4.3 Podłączenie sprężonego powietrza	32
4.4 Dopasowanie osłony.....	33
4.5 Użycie urządzenia	33
5. Konserwacja i pielęgnacja	33
6. Wyposażenie dodatkowe	33
7. Naprawa.....	33
8. Ochrona środowiska	33
9. Dane techniczne	34

2. Przeczytać przed użyciem!

Poniższa instrukcja obsługi została skonstruowana tak, aby umożliwić Państwu szybką i bezpieczną pracę z opisywanym w niej urządzeniem. Oto kilka wskazówek jak należy korzystać z poniższej instrukcji:

- Przed uruchomieniem urządzenia proszę przeczytać całą instrukcję obsługi. Należy przestrzegać szczególnie wskazówek dotyczących bezpieczeństwa pracy.
- Jeśli podczas rozpakowywania stwierdzą Państwo uszkodzenia powstałe w wyniku transportu, proszę niezwłocznie powiadomić o tym sprzedawcę. Proszę **nie** włączać urządzenia!
- Instrukcja ta jest skierowana do osób posiadających podstawową wiedzę techniczną w zakresie obsługi opisywanego tu urządzenia. Jeżeli nie mają Państwo żadnego doświadczenia w obsłudze tego typu urządzeń, zaleca się skorzystanie z pomocy osób posiadających takie doświadczenie.
- Proszę zachować wszelkie dokumenty dostarczone wraz z urządzeniem, aby mogli Państwo w razie potrzeby z nich skorzystać. Na wypadek ewentualnych napraw gwarancyjnych należy zachować dowód zakupu.

- Jeżeli będą Państwo urządzenie pożyczają lub sprzedają, proszę dołączyć do niego wszystkie dokumenty wraz z nim dostarczone.

Za wszelkie szkody powstałe z powodu nieprzestrzegania poniższej instrukcji obsługi producent nie ponosi odpowiedzialności.

Informacje zawarte w niniejszej instrukcji obsługi są oznaczone w następujący sposób:



Niebezpieczeństwo!
Ostrzeżenie przed
szkodami osobowymi i
środowiskowymi.



Uwaga!
Ostrzeżenie przed
szkodami materialnymi.



Wskazówka:
Informacje uzupełniające.

- Liczby na rysunkach (1, 2, 3, ...) służą:
 - oznakowaniu poszczególnych części;
 - numeracji porządkowej.
- Instrukcje dla czynności, których kolejność należy zachować, są kolejno ponumerowane.
- Instrukcje dla czynności o dowolnej kolejności są oznaczone kropką.
- Wyliczenia oznaczone są myślnikiem.

3. Bezpieczeństwo**3.1 Użytkowanie zgodne z przeznaczeniem**

Szlifierka kątowna jest urządzeniem napędzanym sprężonym powietrzem, przeznaczonym do użytku rzemieślniczego. Może być używana do szlifowania, okrawania, polerowania, cięcia i obróbki wstępnej powierzchni metalowych, kamiennych i ceramicznych.

Urządzenie może być napędzane jedynie przez kompresor. Nie wolno przekraczać podanego w danych technicznych maksymalnego dopuszczalnego ciśnienia roboczego. Do napędzania urządzenia nie wolno używać gazów wybuchowych, łatwopalnych lub szkodliwych dla zdrowia.

Każde inne zastosowanie urządzenia jest niezgodne z jego przeznaczeniem. Poprzez niezgodne z przeznaczeniem stosowanie urządzenia, wprowadzanie w nim zmian lub używanie części, które nie zostały skontrolowane i

dopuszczone przez producenta, można doprowadzić do powstania nieprzewidzianych szkód!

3.2 Ogólne wskazówki dotyczące bezpieczeństwa pracy

- Aby uniknąć zagrożenia dla osób oraz powstania szkód materialnych, należy podczas korzystania z urządzenia przestrzegać następujących wskazówek dotyczących bezpieczeństwa pracy.
- Należy przestrzegać specjalnych wskazówek bezpieczeństwa pracy w każdym rozdziale.
- Proszę stosować się również do ewentualnych specjalnych przepisów bezpieczeństwa pracy lub przepisów mających na celu zapobieganie nieszczęśliwym wypadkom, dotyczących obsługi kompresorów i urządzeń pneumatycznych.
- Urządzenie to mogą obsługiwać tylko osoby, które przeczytały i zrozumiały poniższą instrukcję obsługi oraz są świadome zagrożeń związanych z obsługą. Osoby poniżej 18 lat mogą korzystać z tego urządzenia wyłącznie w ramach kształcenia zawodowego i pod nadzorem nauczyciela.

**Zagrożenie ogólne!**

- Należy utrzymywać porządek w obrębie miejsca pracy – nieporządek w miejscu pracy może prowadzić do wypadków.
- Proszę uważać. Proszę nie używać urządzenia, jeżeli nie są Państwo skoncentrowani.
- Proszę nigdy nie używać urządzenia pod wpływem alkoholu lub tabletek.
- Należy uwzględnić oddziaływanie środowiska. Należy zadbać o dobre oświetlenie.
- Proszę wystrzegać się nienaturalnych pozycji. Proszę pamiętać o pewnej postawie i zawsze trzymać równowagę.
- Proszę nie pozwalać dzieciom oraz innym osobom zbliżać się do miejsca pracy.
- Urządzenia pneumatyczne należy przechowywać w miejscu niedostępnym dla dzieci.
- Urządzenie można podłączać do kompresora tylko przy pomocy sprzęgła szybko działającego.
- Proszę nie używać do obróbki materiałów szkodliwych dla zdrowia.
- Podczas pracy przy użyciu tego urządzenia mogą powstawać iskry. Proszę nie używać urządzenia w

pobliżu materiałów, cieczy lub gazów łatwopalnych.

- Proszę nie wdychać pyłu powstającego podczas szlifowania.
- Proszę nie dotykać obracających się części.
- Urządzenie należy odłączyć od przyłącza sprężonego powietrza przed:
 - wymianą tarcz szlifierskich lub tnących,
 - usuwaniem usterek lub
 - pozostawieniem urządzenia bez nadzoru.
- Proszę używać tylko tarcz szlifierskich i tnących, przeznaczonych dla tego urządzenia przez producenta.
- Proszę nie korzystać z urządzenia bez zamontowanej osłony.
- Przed włączeniem urządzenia proszę się upewnić, że nie zostały w nim żadne narzędzia montażowe.

⚠ Niebezpieczeństwo wciągnięcia!

- W trakcie pracy proszę uważać, żeby żadne części ciała ani ubrania nie zostały pochwycone i wciągnięte przez obracające się elementy (**żadnych** krawatów, **żadnych** ubrań z szerokimi rękawami; w przypadku długich włosów niezbędna jest siatka na włosy).

⚠ Zagrożenie spowodowane niewystarczającym wyposażeniem w osobiste środki ochrony!

- Proszę mieć na sobie osobiste wyposażenie ochronne:
 - nauszники ochronne,
 - okulary ochronne,
 - rękawice ochronne,
 - maskę przeciwpyłową (jeżeli podczas pracy wytwarza się pył).

⚠ Zagrożenie brakami w urządzeniu!

- Proszę nie naprawiać urządzenia samemu! Naprawy kompresorów, zbiorników ciśnieniowych i narzędzi pneumatycznych mogą wykonywać wyłącznie fachowcy.

⚠ Niebezpieczeństwo spowodowane drganiami!

- Drgania mogą przenosić się na całe ciało, a w szczególności na ramiona i ręce. Silna wibracja oraz wibracja długo trwająca może powodować zaburzenia nerwowe i naczyniowe.

*** Uwaga!**

- Urządzenie, a w szczególności miejsce podłączenia sprężonego powietrza i elementy obsługi, należy

chronić przed zakurzeniem i zabrudzeniem.

- Nie wolno przekraczać podanego w Danych technicznych maksymalnego dopuszczalnego ciśnienia roboczego. Ciśnienie robocze musi być ustawiane przy pomocy reduktora ciśnienia.
- Proszę nie przeciążać urządzenia:
 - z urządzenia można korzystać tylko w zakresie mocy podanym w Danych technicznych;
 - należy unikać uderzeń w przedmiot obrabiany;
 - należy unikać bocznego obciążania tarczy tnącej.
- Urządzenie może pracować na biegu jałowym tylko przez krótki czas.

3.3 Symbole na urządzeniu



Niebezpieczeństwo! Nieprzestrzeganie następujących ostrzeżeń może doprowadzić do poważnych obrażeń lub szkód materialnych.

Przeczytać instrukcję obsługi.



Nosić okulary ochronne.



Nosić nauszники ochronne.



Maksymalne dopuszczalne ciśnienie robocze: 6,3 bar.
Prędkość obrotowa n_0 : 11000 U/min



4. Uruchomienie

4.1 Przed pierwszym uruchomieniem

- Wkręcić złączkę wtykową.

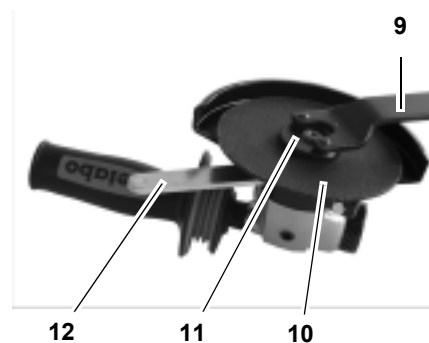
4.2 Montaż tarczy szlifierskiej lub tnącej



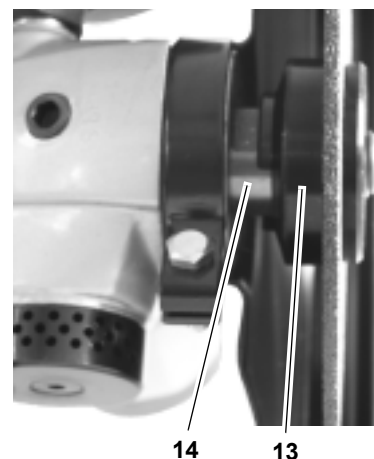
Niebezpieczeństwo!

- Proszę używać wyłącznie tarcz szlifierskich lub tnących przeznaczonych dla tego urządzenia przez producenta.
- Przed rozpoczęciem jakichkolwiek prac przy urządzeniu należy odłączyć przyłącze sprężonego powietrza.

1. Narzędzie specjalne (9) nasadzić na nakrętkę mocującą (11).



2. Aby unieruchomić wał (14) należy nałożyć na wał klucz szczękowy (12) od spodu kołnierza wewnętrznego (13).



3. Poluzować nakrętkę mocującą (11), przytrzymując jednocześnie z drugiej strony kluczem szczękowym.
4. Zdjąć nakrętkę mocującą (11) i tarczę szlifierską lub tnącą (10).
5. Sprawdzić, czy kołnierz wewnętrzny (13) siedzi prawidłowo na wale (14). Nałożyć nową tarczę szlifierską lub tnącą (10).
6. Nasadzić nakrętkę mocującą (11) i porządnie dokręcić, przytrzymując jednocześnie kluczem szczękowym z drugiej strony.
7. Zdjąć narzędzie specjalne i klucz szczękowy.

4.3 Podłączenie sprężonego powietrza



Uwaga!

Aby można było długo korzystać z urządzenia, należy dostarczyć mu odpowiednią ilość oleju pneumatycznego. Można to zrobić w następujący sposób:

- Poprzez jednostkę konserwującą w kompresorze.
- Poprzez smarownicę wbudowaną, zamontowaną w przewodzie sprężonego

powietrza lub bezpośrednio w urządzeniu pneumatycznym.

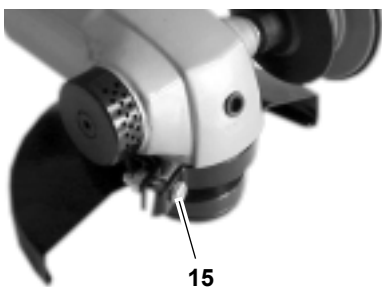
- **Wpuszczając ręcznie około 3 do 5 kropli oleju pneumatycznego do miejsca podłączenia sprężonego powietrza co 15 minut pracy urządzenia (praca ciągła).**

1. Ustawić ciśnienie robocze w kompresorze (maksymalne dopuszczalne ciśnienie robocze patrz Dane techniczne).
2. Podłączyć przyłącze sprężonego powietrza kompresora (sprzęgło szybko działające).

4.4 Dopasowanie osłony


Osłona ma chronić Państwa ręce. Pozycję osłony można dopasować do każdorazowego zastosowania.

1. Poluzować śrubę (15) obsady.



2. Osłonę ustawić w żądanej pozycji.
3. Porządnie dokręcić śrubę (15).

4.5 Użycie urządzenia

 **Niebezpieczeństwo spowodowane niewystarczającym osobistym wyposażeniem ochronnym!**

- **Należy nosić osobiste wyposażenie ochronne:**
 - **nauszniki ochronne,**
 - **okulary ochronne,**
 - **rękawice ochronne,**
 - **maskę przeciwpyłową (jeżeli w trakcie pracy wytwarza się pył).**

Szlifowanie i obróbka zgrubna

1. Podłączyć urządzenie do zasilania sprężonym powietrzem przy pomocy sprzęgła szybko działającego.
2. Przedmiot obrabiany zamocować w imadle lub przy pomocy śrubowej zwornicy stolarskiej.
3. Aby włączyć urządzenie:
 - wcisnąć zabezpieczenie i
 - całkowicie opuścić dźwignię spustową.
4. Tarczę szlifierską trzymać lekko i równomiernie naciskając na obrabianą powierzchnię. Proszę uważać na kierunek wyrzucania iskieł!

Wskazówka:

Optymalny kąt pracy tarczy w stosunku do przedmiotu obrabianego wynosi 15° dla szlifowania i 30-40° dla obróbki zgrubnej.

Cięcie

1. Podłączyć urządzenie do zasilania sprężonym powietrzem przy pomocy sprzęgła szybko działającego.
2. Przedmiot obrabiany zamocować w imadle lub przy pomocy śrubowej zwornicy stolarskiej.
3. Aby włączyć urządzenie:
 - wcisnąć zabezpieczenie i
 - całkowicie opuścić dźwignię spustową.
4. Tarczę tnącą ustawić pod żądanym kątem cięcia. Kąt ten powinien zostać zachowany w trakcie całego procesu cięcia.
5. Przeciąć obrabiany przedmiot. Przy tym tylko lekko naciskać na tarczę tnącą. Proszę uważać na kierunek wyrzucania iskieł!

5. Konserwacja i pielęgnacja

Niebezpieczeństwo!

Przed podjęciem jakichkolwiek prac przy urządzeniu należy odłączyć przyłącze sprężonego powietrza. Prace konserwacyjne lub naprawcze, inne niż opisane w tym rozdziale, mogą być wykonywane wyłącznie przez specjalistów.

- Sprawdzić złącza śrubowe pod kątem przykręcenia, ewentualnie dokręcić.
- Jeżeli urządzenie nie jest oliwione przy pomocy urządzenia konserwującego lub smarownicy, należy co 15 minut pracy urządzenia (praca ciągła) wpuszczać ręcznie około 3 do 5 kropli oleju pneumatycznego do miejsca podłączenia sprężonego powietrza.
- Urządzenia nie należy przechowywać bez zabezpieczenia na zewnątrz lub w wilgotnym otoczeniu.

6. Wyposażenie dodatkowe

- Olej pneumatyczny 0,5 litra
Specjalny olej do urządzeń pneumatycznych, urządzeń konserwujących i smarownic wbudowanych.
nr art. 090 100 8540

- Smarownica wbudowana R1/4" z gwintem wewnętrznym
Do bezpośredniego montażu w narzędziach pneumatycznych.
Poziom oleju stale widoczny poprzez okienko podglądu.
nr art. 090 105 4584
- Przegub płaski/przestrzenny wpustu powietrza
DKG 1/4"
Do montowania bezpośrednio w urządzeniach pneumatycznych.
Większa swoboda ruchu przy korzystaniu z urządzenia.
nr art. 090 106 0991

7. Naprawa

Niebezpieczeństwo!

Naprawy urządzeń pneumatycznych mogą wykonywać jedynie wykwalifikowani specjaliści!

Narzędzia pneumatyczne wymagające naprawy mogą Państwo wysłać do oddziału serwisowego w Państwa kraju. Adres jest dołączony do listy części zamiennych.

Wysyłając narzędzia do naprawy proszę dołączyć opis usterki.

8. Ochrona środowiska

Materiał, z którego jest wykonane opakowanie maszyny nadaje się w 100 % do utylizacji.

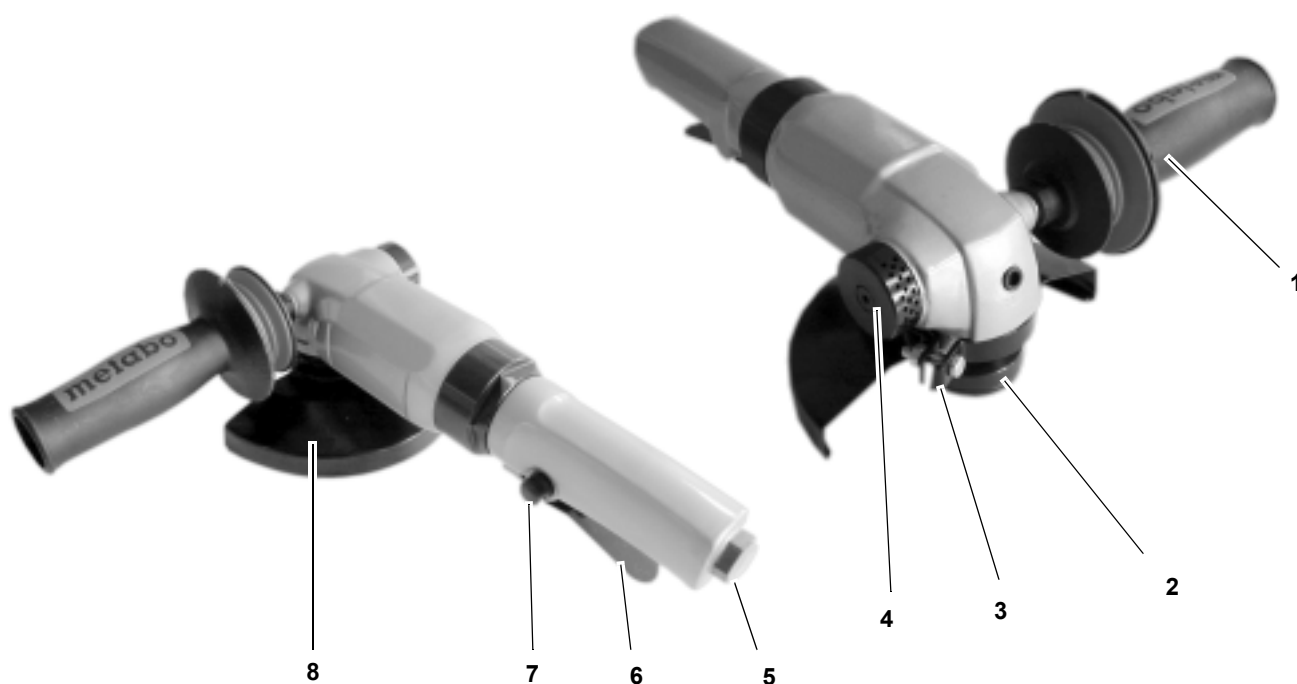
Wysłużone maszyny i akcesoria zawierają dużą ilość wartościowych surowców i tworzyw sztucznych, które również mogą zostać poddane procesowi utylizacji.

Instrukcja została wydrukowana na papierze bielonym bez chloru.

9. Dane techniczne

Model		WS 7400	
Zapotrzebowanie na powietrze	l/min	400	
maksymalne dopuszczalne ciśnienie robocze	bar	6,3	
Prędkość obrotowa	min ⁻¹	11000	
Wielkość mimośrod	mm	5	
Średnica talerza szlifierskiego	mm	125	
	"	5	
Pręt gwintowany		M14	
Drgania (ważona wartość skuteczna przyspieszenia)	m/s ²	0,6	
Poziom mocy akustycznej L _{WA}	dB (A)	90	
Poziom ciśnienia akustycznego L _{PA}	dB (A)	78	
Wymiary: długość x szerokość x wysokość	mm	230 x 108 x 148	
Waga:	urządzenie bez opakowania	kg	1,8
	urządzenie z opakowaniem	kg	2,74

1. Příklad přehledně (rozsah dodávky)



- 1 Antivibrační rukojeť
- 2 Upínací vřeteno pro brusný kotouč
- 3 Upínací prvek ochranného krytu
- 4 Výstup vzduchu, tlumený proti hluku
- 5 Šroubení pro spojku k nasazení hadice (přípojka stlačeného vzduchu)
- 6 Spoušť
- 7 Pojistka spouště
- 8 Ochranný kryt

Bez vyobrazení:

- Spojka 1/4 " (Německo) pro připojení stlačeného vzduchu
- Spojka k nasazení hadice 1/4 " (Francie, Španělsko)
- Spojka k nasazení hadice 1/4 " (Švýcarsko, Belgie, Nizozemsko)
- Otevřený klíč OK 19
- Speciální nástroj k povolení upínací matice
- Návod k obsluze

Obsah

1. Přístroj přehledně (rozsah dodávky).....	35
2. Čtete nejprve!	36
3. Bezpečnost	36
3.1 Používání v souladu s určením ...	36
3.2 Všeobecné bezpečnostní pokyny	36
3.3 Symboly na přístroji.....	37
4. Provoz	37
4.1 Před prvním uvedením do provozu	37
4.2 Montáž brusného nebo řezacího kotouče	37
4.3 Přípojka stlačeného vzduchu	37
4.4 Přizpůsobení ochranného krytu	37
4.5 Použití nástroje	37
5. Údržba a ošetřování.....	38
6. Dodávané příslušenství.....	38
7. Oprava	38
8. Ochrana životního prostředí	38
9. Technické údaje	38

2. Čtete nejprve!

Tento návod k obsluze byl vytvořen tak, abyste mohli s nástrojem rychle a bezpečně pracovat. Zde je malý průvodce, jak byste měli tento návod k obsluze číst:

- Tento návod k použití si celý pročtete před uvedením přístroje do provozu. Dodržujte především bezpečnostní pokyny.
- Zjistíte-li při vybalování, že během přepravy došlo k poškození, informujte neprodleně Vašeho prodejce. **Neuvádějte** nástroj do provozu!
- Tento návod k obsluze se orientuje na osoby, které mají základní technické znalosti ohledně používání nástrojů zde popisovaných. Nemáte-li s používáním těchto nástrojů žádné zkušenosti, požádejte nejprve o pomoc zkušenější osoby.
- Všechny podklady dodané s tímto nástrojem si uschovejte, abyste do nich mohli v případě potřeby nahlédnout. Uschovejte si prodejní doklad pro případné uplatnění záruky.
- Když budete nástroj někdy půjčovat nebo prodávat, předejte spolu s ním všechny podklady.

Za škody způsobené nedodržením tohoto návodu k použití nepřebírá výrobce žádnou odpovědnost.

Informace v tomto návodu k použití jsou označeny následovně:



Nebezpečí!
Varování před nebezpečím úrazu nebo poškození životního prostředí.



Pozor!
Varování před věcnými škodami.



Poznámka:
Doplňující informace.

- Čísla v obrázcích (1, 2, 3, ...)
 - označují jednotlivé díly;
 - mají průběžné číslování.
- Popisy postupů, u kterých se musí dodržet pořadí, mají průběžné číslování.
- Popisy postupů s libovolným pořadím provádění jsou označeny bodovou odrážkou.
- Seznamy jsou označeny pomlčkou.

3. Bezpečnost

3.1 Používání v souladu s určením

Úhlová bruska je nástroj poháněný stlačeným vzduchem určený pro použití v řemeslné činnosti. Může se používat k broušení, odjehlování, leštění, řezání a opracování povrchu kovu, kamene nebo keramiky.

Tento nástroj smí být poháněn pouze vzduchovým kompresorem. Maximální přípustný tlak uvedený v Technických údajích nesmí být překročen. Tento nástroj se nesmí provozovat s výbušnými, hořlavými nebo zdraví škodlivými plyny.

Jakékoliv jiné použití je v rozporu s určením. Použitím v rozporu s určením, úpravami na nástroji nebo použitím dílů, které nejsou přezkoušeny a schváleny výrobcem, mohou vzniknout nepředvídatelné škody!

3.2 Všeobecné bezpečnostní pokyny

- Při používání tohoto nástroje dodržujte následující bezpečnostní pokyny, aby nemohlo dojít k ohrožení osob a k věcným škodám.
- Dodržujte speciální bezpečnostní pokyny v jednotlivých kapitolách.
- Dodržujte speciální předpisy pro bezpečnost práce a ochranu před úrazem při zacházení s kompresory a nástroji na stlačený vzduch.

- Tento nástroj smí používat jen osoby, které si tento návod přečetli a porozuměli mu a které jsou si vědomy nebezpečí při používání. Osoby mladší 18 let smí tento přístroj používat pouze v rámci odborného vzdělávání pod dohledem školitele.



Všeobecná nebezpečí!

- Udržujte své pracoviště v pořádku – nepořádek na pracovišti může mít za následek úrazu.
- Budte pozorní. Nepoužívejte tento nástroj, když nejste soustředěni.
- Nikdy nepoužívejte nástroj pod vlivem alkoholu nebo léků.
- Zohledněte vlivy okolí. Zajistěte dobré osvětlení pracoviště.
- Vyvarujte se abnormálního držení těla. Postavte se stabilně a udržujte rovnováhu po celou dobu práce.
- Na pracovišti se nesmí zdržovat děti a další osoby.
- Nástroje na stlačený vzduch uchovávejte mimo dosah dětí.
- Tento nástroj připojujte pouze pomocí rychlospojky ke kompresoru.
- Neopracovávejte zdraví škodlivé látky.
- Při práci s nástrojem může vzniknout elektrický výboj. Nepoužívejte nástroj v blízkosti hořlavých materiálů, kapalin nebo plynů.
- Nevdechujte prach z broušení.
- Nedotýkejte se rotujících dílů.
- Odpojte tento nástroj od přívodu stlačeného vzduchu předtím, než:
 - vyměňujete brusné nebo řezací kotouče,
 - odstraňujete poruchy,
 - ponecháte přístroj bez dozoru.
- Používejte pouze brusné a řezací kotouče, které jsou výrobcem určeny pro tento nástroj.
- Neuvádějte tento nástroj do provozu bez namontovaného ochranného krytu.
- Dbejte, aby se při zapnutí nenacházely na nástroji žádné montážní nástroje.



Nebezpečí vtažení!

- Dbejte na to, aby při provozu nebyly části těla nebo části oděvu zachyceny rotujícími díly a vtaženy do stroje (nenoste **žádné** kravaty, **žádné** kusy oděvu s volnými rukávy; máte-li dlouhé vlasy, použijte bezpodmínečně síťku na vlasy).

⚠ Nebezpečí způsobené nedostatečnými osobními ochrannými prostředky!

- Používejte osobní ochranné prostředky:
 - ochranu sluchu,
 - ochranné brýle,
 - pracovní rukavice,
 - protiprachový respirátor (při práci s tvorbou prachu).

⚠ Nebezpečí způsobená nedostatky na přístroji!

- Neopravujte tento nástroj sami! Opravy kompresorů, tlakových zásobníků a nástrojů na stlačený vzduch smí provádět jen kvalifikovaní pracovníci.

⚠ Nebezpečí způsobené vibracemi!

- Vibrace se mohou přenášet na celé tělo a hlavně na ruce a paže. Velmi silné nebo dlouho trvající vibrace mohou způsobit poškození nervů a cév.

⚠ Pozor!

- Chraňte přístroj, především přípojku stlačeného vzduchu a ovládací prvky, před prachem a nečistotou.
- Zajistěte, aby nebyl překročen maximální přípustný pracovní tlak uvedený v Technických údajích. Pracovní tlak musí být nastaven pomocí redukčního ventilu.
- Nepřetěžujte nástroj:
 - používejte nástroj jen v rozsahu výkonu, který je uveden v Technických údajích;
 - vyhněte se úderům na obrobek;
 - dbejte, aby řezací kotouč nebyl zatěžován bočními silami.
- Nástroj smí běžet naprázdno jen krátkodobě.

3.3 Symboly na přístroji



Nebezpečí! Nerespektování následujících varování může vést k těžkým poraněním nebo věcným škodám.



Přečtěte si návod k použití.



Noste ochranné brýle.



Používejte ochranu sluchu.



Maximální přípustný pracovní tlak: 6,3 bar.
Otáčky n_0 : 11000 ot/min

4. Provoz

4.1 Před prvním uvedením do provozu

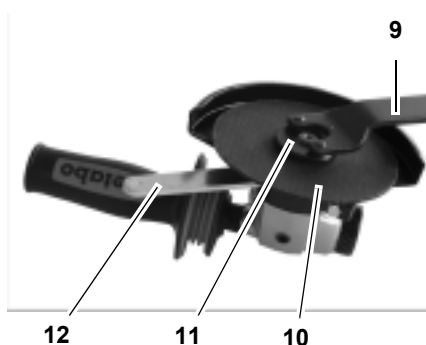
- Našroubujte spojku k nasazení hadice.

4.2 Montáž brusného nebo řezacího kotouče

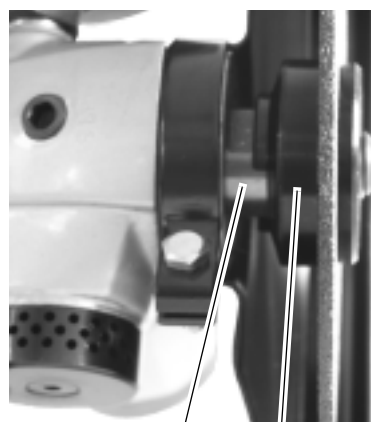
⚠ Nebezpečí!

- Používejte pouze brusné a řezací kotouče, které jsou výrobcem určeny pro tento nástroj.
- Před prováděním prací na nástroji odpojte přípojku stlačeného vzduchu.

1. Nasadte speciální nástroj (9) na upínací matici (11).



2. Pro aretaci hřídele (14) nasadte otevřený klíč (12) pod vnitřní přírubou (13) na hřídel.



3. Povolte upínací matici (11), přitom otevřeným klíčem přidržujte hřídel.
4. Sejměte upínací matici (11) a brusný nebo řezací kotouč (10).
5. Zkontrolujte, zda je vnitřní příruba (13) správně nasazena na hřídeli

6. Nasadte upínací matici (11) a rukou ho dotáhněte, přitom otevřeným klíčem přidržujte hřídel.
7. Sejměte speciální nástroj a otevřený klíč.

4.3 Přípojka stlačeného vzduchu

⚠ Pozor!

Aby tento přístroj zůstal dlouho provozuschopný, musí být zásobován dostatečným množstvím pneumatického oleje. To se může provádět následovně:

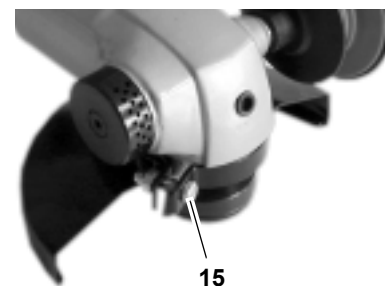
- Prostřednictvím jednotky pro údržbu na kompresoru.
- Prostřednictvím přídavné olejničky, která je instalována do vedení stlačeného vzduchu nebo přímo na přístroji na stlačený vzduch.
- Každých 15 provozních minut (trvalého provozu) kápněte ručně do přípojky stlačeného vzduchu 3 až 5 kapek pneumatického oleje.

1. Na kompresoru nastavte pracovní tlak (maximální přípustný pracovní tlak viz Technické údaje).
2. Připojte přípojku stlačeného vzduchu (rychlospojku) kompresoru.

4.4 Přizpůsobení ochranného krytu

Ochranný kryt slouží k ochraně Vašich rukou. Polohu ochranného krytu můžete kdykoliv přizpůsobit daným podmínkám použití.

1. Povolte šroub (15) upínacího prvku.



2. Otočte ochranný kryt do požadované polohy.
3. Šroub dotáhněte (15).

4.5 Použití nástroje

⚠ Nebezpečí způsobené nedostatečnými osobními ochrannými prostředky!

- Používejte osobní ochranné prostředky:
 - ochranu sluchu,
 - ochranné brýle,

- pracovní rukavice,
- protiprachový respirátor (při práci s tvorbou prachu).

Broušení a hrubování

1. Připojte nástroj pomocí rychlospojky k přívodu stlačeného vzduchu.
2. Upněte obrobek do svěráku nebo šroubovými svěrkami.
3. K zapnutí:
 - Stiskněte pojistku spouště
 - a páčku spouště zcela stiskněte.
4. Brusný kotouč přidržíte s mírným a rovnoměrným přitlakem na opracovávaném povrchu. Dbejte na směr odlétání jisker!

i Poznámka:

Optimální pracovní úhel kotouče k obrobku činí 15° při broušení a 30-40° při hrubování.

Řezání

1. Připojte nástroj pomocí rychlospojky k přívodu stlačeného vzduchu.
2. Upněte obrobek do svěráku nebo šroubovými svěrkami.
3. K zapnutí:
 - Stiskněte pojistku spouště
 - a páčku spouště zcela stiskněte.
4. Nasadte řezací kotouč v požadovaném úhlu. Tento úhel je nutné udržovat během celé operace.
5. Přefižněte obrobek. Přitom vyvíjejte na řezací kotouč pouze lehký tlak. Dbejte na směr odlétání jisker!

5. Údržba a ošetřování



Nebezpečí!

Před prováděním prací na nástroji odpojte přípojku stlačeného vzduchu. Údržbu a opravy, které náročností překračují úkony popsané v této kapitole, smí provádět jen odborní pracovníci.

- Zkontrolujte dotažení šroubových spojů a v případě potřeby je dotáhněte.
- Není-li nástroj mazán jednotkou pro údržbu nebo přídavnou olejničkou, každých 15 minut provozu (trvalého použití) kápněte ručně asi 3 až 5 kapek pneumatického oleje do přípojky stlačeného vzduchu.
- Neuchovávejte nástroj nechráněný venku nebo ve vlhkém prostředí.

6. Dodávané příslušenství

- Pneumatický olej 0,5 litru
Speciální olej pro nástroje na stlačený vzduch, jednotky pro údržbu a přídavné olejničky.
Č. zboží 090 100 8540
- Přídavná olejnička, vnitřní závit R1/4"
Pro montáž přímo na nástroje na stlačený vzduch. Průzorem lze kdykoliv zkontrolovat množství oleje.
Č. zboží 090 090 105 4584
- Otočný a sklopný kloub přívodu vzduchu

DKG 1/4"

Pro montáž přímo na nástroji na stlačený vzduch. Lepší pohyblivost při použití nástroje.

Č. zboží 090 090 106 0991

7. Oprava



Nebezpečí!

Opravy nástrojů na stlačený vzduch smí provádět jen kvalifikovaní pracovníci!

Nástroje na stlačený vzduch vyžadující opravu můžete zaslat do servisní opravy ve Vaší zemi. Adresu najdete v seznamu náhradních dílů.

Při zasílání k opravě popište zjištěnou závadu.

8. Ochrana životního prostředí

Obalový materiál přístroje je 100% recyklovatelný.

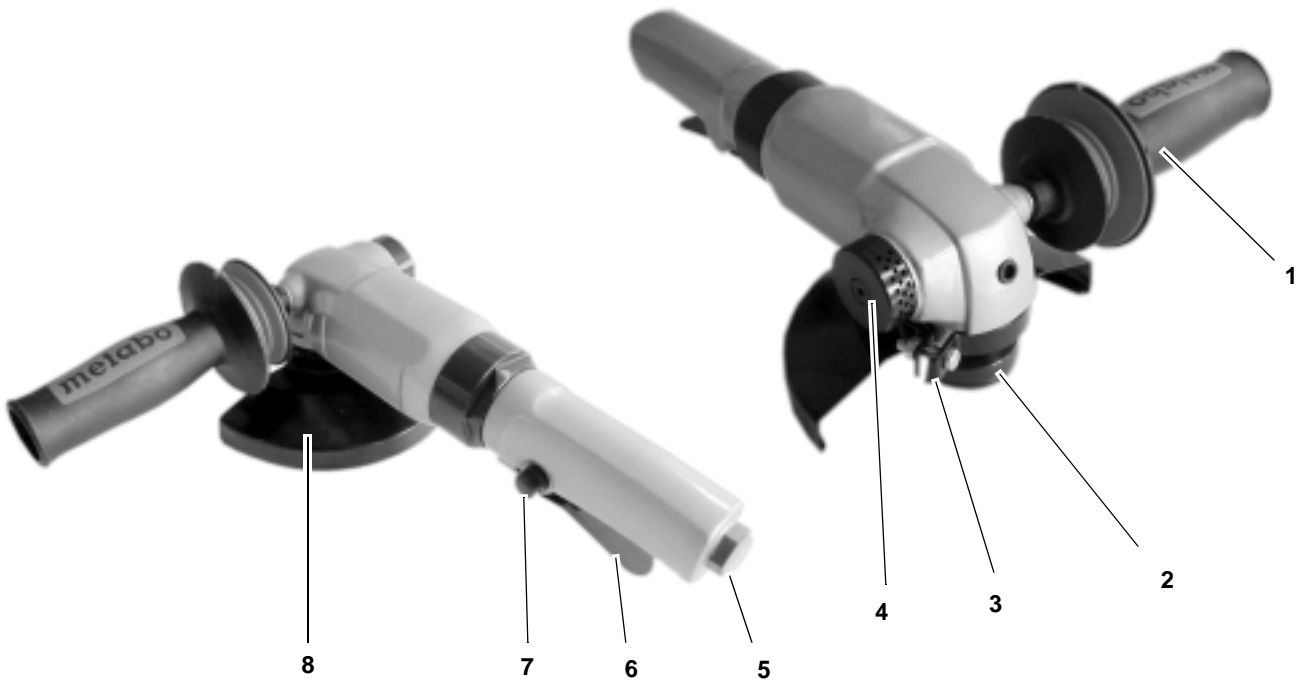
Dosloužilé nástroje a příslušenství obsahují množství cenných surovin a plastů, které se rovněž mohou recyklovat.

Tento návod byl vytištěn na papíře běleném bez použití chlóru.

9. Technické údaje

Model		WS 7400
Spotřeba vzduchu	l/min	400
Maximální přípustný pracovní tlak	bar	6,3
Otáčky	min ⁻¹	11000
Zdvih	mm	5
Průměr brusného talíře	mm	125
	"	5
Závitové vřeteno		M14
Vibrace (vážená efekt. hodnota zrychlení)	m/s ²	0,6
Hladina akustického výkonu L _{WA}	dB (A)	90
Hladina akustického tlaku L _{PA}	dB (A)	78
Rozměry: Délka x šířka x výška	mm	230 x 108 x 148
Hmotnost:přístroj bez obalu	kg	1,8
přístroj s obalem	kg	2,74

1. Laitteen yleiskuva (toimituskokonaisuus)



- 1 Värinää vaimentava kahva
- 2 Hiomalaikan kiinnityskohta
- 3 Suojuksen kiristyslaite
- 4 Ilman ulostulo, äänenvaimennettu
- 5 Pistonipan kiinnityskohta (paineilmaliitäntä)
- 6 Käynnistysvipu
- 7 Käynnistysvivun lukitus
- 8 Suojus

Ilman kuvaa:

- Pistonippa 1/4 " (Saksa) paineilmaliitäntää varten
- Pistonippa 1/4 " (Ranska, Espanja)
- Pistonippa 1/4 " (Sveitsi, Belgia, Alankomaat)
- Lenkkiavain 19 mm
- Erikoistyökalu kiristysmutterin löysäämiseen
- Käyttöohje

Sisällysluettelo

1.	Laitteen yleiskuva (toimituskokonaisuus).....	39
2.	Lue ensin!	40
3.	Turvallisuus	40
3.1	Tarkoituksenmukainen käyttö	40
3.2	Yleisiä turvallisuusohjeita	40
3.3	Symbolit laitteella	41
4.	Käyttö	41
4.1	Ennen ensimmäistä käyttöä	41
4.2	Hioma- tai katkaisulaikan asennus.....	41
4.3	Paineilmaliitäntä	41
4.4	Suojuksen sovitus	41
4.5	Työkalun käyttö	41
5.	Huolto ja hoito	42
6.	Toimitettavissa olevat tarvikkeet	42
7.	Korjaus.....	42
8.	Ympäristönsuojelu.....	42
9.	Tekniset tiedot.....	42

2. Lue ensin!

Tämä käyttöohje on valmistettu siten, että voit työskennellä työkalusi kanssa nopeasti ja turvallisesti. Tässä pieni opastus, miten sinun tulisi lukea tätä käyttöohjetta:

- Lue tämä ohjekirja kokonaan ennen laitteen käyttöönottoa. Huomioi erityisesti turvallisuusohjeet.
- Mikäli huomaat kuljetuksessa syntyneitä vahinkoja pakkauksen purkamisen yhteydessä, ilmoita niistä heti tavaran toimittajalle. **Älä** ota työkalua käyttöön!
- Tämä ohjekirja on suunnattu tässä kuvattujen työkalujen käsittelystä teknisten perustietojen omaaville henkilöille. Mikäli sinulla ei ole minikäänlaista kokemusta tällaisista työkaluista, pitäisi sinun ensin pyytää kokemuksen omaavan henkilön apua.
- Säilytä kaikki tämän työkalun mukana toimitetut asiakirjat, jotta voit tarvittaessa hakea tietoa. Säilytä ostokuitti mahdollista takuutapausta varten.
- Mikäli lainaat laitetta tai myyt sen, luovuta aina myös kaikki laitteen mukana toimitetut asiakirjat mukaan.

Valmistaja ei ota mitään vastuuta vaurioista, jotka aiheutuivat siitä, ettei tätä käyttöohjetta huomioitu.

Tässä käyttöohjeessa olevat tiedot ovat merkitty seuraavasti:



Vaara!
Varoitus henkilövahingoista tai ympäristövahingoista.



Huomio!
Varoitus esinevahingoista.



Ohje:
Täydentävät informaatiot.

- Numerot kuvissa (1, 2, 3, ...)
– merkitsevät yksittäisiä osia;
– ovat läpinumeroidut.
- Toimintaohjeet, joissa järjestys täytyy huomioida, ovat läpinumeroidut.
- Toimintaohjeet, joissa järjestyksellä ei ole merkitystä ovat merkitty pisteellä.
- Listat ovat merkitty viivalla.

3. Turvallisuus

3.1 Tarkoituksenmukainen käyttö

Kulmahiomakone on paineilmakäyttöinen työkalu käsityökäyttöön. Sitä voidaan käyttää hiontaan, purseiden poistamiseen, kiillotukseen, katkaisuun ja metalli-, kivi- tai keramiikkapintojen esikäsittelyyn.

Tätä työkalua saadaan käyttää ainoastaan paineilmakompressorilla. Teknisissä tiedoissa annettua maksimaalista sallittua työpainetta ei saa ylittää. Tätä työkalua ei saa käyttää räjähtävien, palavien tai terveydelle vaarallisten kaasujen kanssa.

Muu käyttö on määräysten vastaista. Määräysten vastaisesta käytöstä, koneen muutoksista tai osien käytöstä, joita valmistaja ei ole tarkastanut ja hyväksynyt, voi aiheutua ennalta arvaamattomia vaurioita!

3.2 Yleisiä turvallisuusohjeita

- Huomioi tätä työkalua käytettäessä seuraavat turvallisuusohjeet, jotta henkilö- ja esinevahinkojen vaarat vältettäisiin.
- Huomioi kappaleissa olevat erityiset turvallisuusohjeet.
- Huomioi tarvittaessa ammattiyhdistyksen ohjesäännöt ja kompressorien ja paineilmatyökalujen käytölle määrätty tapaturmantorjuntamääräykset.
- Tätä työkalua saavat käyttää ainoastaan henkilöt, jotka ovat lukeneet tämän ohjeet ja tietävät käsittelyyn liittyvät vaarat. Alle 18-vuotiaat henkilöt saavat käyttää tätä laitetta

ammattikoulutuksen yhteydessä, ainoastaan kouluttajan valvonnan alaisuudessa.



Yleiset vaarat!

- Pidä työalue järjestyksessä – työalueen epäjärjestyksestä voi seurata onnettomuuksia.
- Ole tarkkaavainen. Älä käytä tätä työkalua, kun keskittymiskyky on heikko.
- Älä koskaan käytä tätä työkalua alkoholin tai lääkkeiden vaikutuksen alaisena.
- Ota ympäristökemikaalit huomioon: Huolehdi kunnollisesta valaistuksesta.
- Vältä epänormaaleja asentoja. Seiso tukevasti ja säilytä aina tasapainoinen asento.
- Pidä lapset ja muut henkilöt poissa työalueelta.
- Säilytä paineilmatyökaluja poissa lasten ulottuvilta.
- Liitä tämä työkalu ainoastaan pika-liittimellä kompressorisiin.
- Älä työstä terveydelle vaarallisia aineita.
- Työkalun kanssa työskennellessä voi muodostua kipinöitä. Älä käytä työkalua palavien materiaalien, nesteiden tai kaasujen läheisyydessä.
- Älä hengitä hiontapölyä.
- Älä koske pyöriviin osiin.
- Irrota tämä työkalu paineilmaliitännästä, ennen kuin:
 - vaihdat hioma- tai katkaisulaikan,
 - poistat häiriöitä tai
 - kun työkalu on ilman valvontaa.
- Käytä ainoastaan valmistajan tälle työkalulle tarkoittamia hioma- ja katkaisulaikkoja.
- Älä käytä työkalua ilman asennettua suojusta.
- Varmista, että käynnistyksen yhteydessä työkalulla ei ole enää mitään asennustyökaluja.



Sisäänvetovaara!

- Huomioi käytön aikana, etteivät laitteen pyörivät rakenneosat voi koskettaa mihinkään ruumiinosaan tai vaatetukseen ja vetää sitä sisään (**ei** solmioita, **ei** vaatetusta pitkällä hihoilla; pitkähiuksisten henkilöiden on ehdottomasti käytettävä hiuserkköä).



Riittämättömästä henkilökohtaisesta varustuksesta aiheutuvat vaarat!

- Käytä henkilökohtaista suojavarustusta:

- kuulosuojaimet,
- suojalasit,
- suojakäsineet,
- pölysuojamaski (pölyisissä töissä).

⚠ Laitteen vioista aiheutuvat vaarat!

- Älä itse korjaa tätä työkalua! Ainoastaan ammattihenkilöt saavat suorittaa kompressorin, painesäiliöihin ja paineilmatyökaluihin kohdistuvia korjauksia.

⚠ Värinästä aiheutuva vaara!

- Värinä voi välittyä koko ruumiille ja erityisesti käsille. Erittäin voimakas sekä jatkuva värinä voi aiheuttaa häiriöitä hermoihin ja suoniin.

⚠ Huomio!

- Suojaa laite, erityisesti paineilmailiitintä ja käyttöelementit pölyltä ja liialta.
- Varmista, että teknisissä tiedoissa annettua maksimaalista sallittua työpainetta ei ylitetä. Työpaine täytyy säätää paineenalentimen kautta.
- Älä ylikuormita tätä työkalua:
 - käytä tätä työkalua ainoastaan sillä tehoalueella, mikä on annettu teknisissä tiedoissa;
 - vältä työkappaleeseen kohdistuvia iskuja;
 - vältä katkaisulaikkaan kohdistuvia sivuttaisia kuormituksia.
- Anna työkalun käydä joutokäynnillä ainoastaan hetkellisesti.

3.3 Symbolit laitteella



Vaara!
Seuraavien varoitusten laiminlyönti voi johtaa vakaviin vammoihin tai esinevaurioihin.

Lue käyttöohje.



Käytä suojalaseja.



Käytä kuulosuojaimia.



Maksimaalinen sallittu työpaine: 6,3 baaria.

Pyörimisnopeus n_0 : 11000 1/min

4. Käyttö

4.1 Ennen ensimmäistä käyttöä

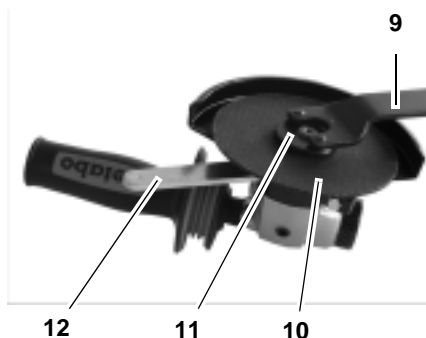
- Ruuvaa pistoliitin paikalleen.

4.2 Hioma- tai katkaisulaikan asennus

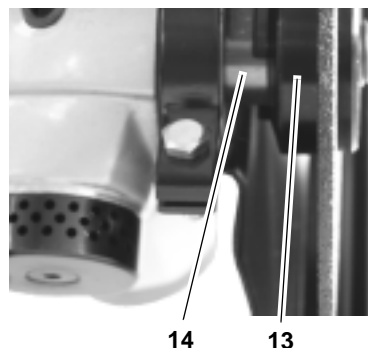
⚠ Vaara!

- Käytä ainoastaan valmistajan tälle työkalulle tarkoittamia hioma- ja katkaisulaikkoja.
- Erotta paineilmailiitintä ennen kaikkia työkaluun kohdistuvia töitä.

1. Aseta erikoistyökalu (9) kiristysmutterille (11).



2. Akselin (14) lukitsemiseksi, aseta lenkkiavain (12) sisälaipan (13) alapuolella akselille.



3. Löysää kiristysmutterille (11), pidä tällöin lenkkiavaimella vastaan.
4. Irrota kiristysmutterille (11) ja hioma- tai katkaisulaikka (10).
5. Tarkasta, onko sisälaippa (13) oikein akselilla (14). Aseta uusi hioma- tai katkaisulaikka (10) paikalleen.
6. Aseta kiristysmutterille (11) paikalleen ja kiristä käsitiukkuuteen, pidä tällöin lenkkiavaimella vastaan.
7. Ota erikoistyökalu ja lenkkiavain pois paikoiltaan.

4.3 Paineilmailiitintä

⚠ Huomio!

Jotta tämä laite pysyisi pitkään käyttökunnossa, täytyy sillä syöttää riittävästi paineilmaöljyä. Tämä voi tapahtua seuraavasti:

- Kompressorilla olevan huoltoyksikön kautta.
- Erillisöljyjäjän kautta, joka on asennettu paineilmaletkuun tai suoraan paineilmalaitteelle.
- Laita joka 15 käyttöminuutti (jatkuva käyttö) noin 3 - 5 pisaraa paineilmaöljyä käsin paineilmailiitintään.

1. Säädä työpaine kompressorilta (katso maksimaalinen sallittu työpaine teknisistä tiedoista).
2. Liitä kompressorin paineilmailiitintä (pikaliitin).

4.4 Suojuksen sovitus

Suojus toimii käsiesi suojana. Suojuksen asento voidaan sovittaa kyseisiin käyttöolosuhteisiin.

1. Löysää kiristyslaitteen ruuvi (15).



2. Käännä suojus haluttuun asentoon.
3. Kiristä ruuvi (15) käsitiukkuuteen.

4.5 Työkalun käyttö

⚠ Riittämättömästä henkilökohtaisesta varustuksesta aiheutuvat vaarat!

- Käytä henkilökohtaista suojava-
rustusta:
 - kuulosuojaimet,
 - suojalasit,
 - suojakäsineet,
 - pölysuojamaski (pölyisissä töissä).

Hionta ja rouhinta

1. Liitä työkalu pikaliitimellä paineilmasyöttöön.
2. Varmista työkappale ruuvipenkkiin tai ruuvipuristimilla.
3. Päällekytkentä:
 - paina käynnistysvipua ja
 - paina käynnistysvipu täysin alas.
4. Pidä hiomalaikkaa kevyellä ja tasaisella paineella käsiteltävän pinnan päällä. Huomaa kipinöiden lentosuunta!

i Ohje:

Laikan optimaalinen työskentelykulma työkappaleeseen nähden on hiottaessa 15° ja rouhittaessa 30-40°.

Katkaisu

1. Liitä työkalu pikaliittimellä paineilmasyöttöön.
2. Varmista työkappale ruuvipenkkiin tai ruuvipuristimilla.
3. Päällekytkentä:
 - paina käynnistysvipua ja
 - paina käynnistysvipu täysin alas.
4. Aseta katkaisulaikka haluttuun katkaisukulmaan. Tämän kulman tulisi pysyä samana koko katkaisutapah-tuman ajan.
5. Katkaise työkappale. Kohdista täl-löin katkaisulaikkaan ainoastaan kevyt paine. Huomaa kipinöiden len-tosuunta!

5. Huolto ja hoito



Vaara!

Erota paineilmaliitäntä ennen kaikkia työkaluun kohdistuvia töitä. Tässä kappaleessa kuvattuja huolto- ja korjaustöitä laajempia töitä saavat suorittaa vain alan ammattilaiset.

- Tarkasta ruuviliitoksien kireys, kirstä tarvittaessa.
- Mikäli työkalua ei öljytä huoltoyksikön tai erillisöljyjän kautta, laita joka 15 käyttöminuutti (jatkuva käyttö) noin 3 - 5 pisaraa paineilmäöljyä käsin paineilmaliitäntään.
- Älä säilytä laitetta suojaamattomana ulkona tai kosteissa tiloissa.

6. Toimitettavissa olevat tarvikkeet

- Paineilmaöljy 0,5litraa Erikoisöljy paineilmatyökaluja, huoltoyksiköitä ja erillisöljyjä varten. Tuotenro090 100 8540
- Erillisöljyjä R1/4" sisäkierre Asennukseen suoraan paineilmatyökaluille. Aina näkyvä öljyntaso tarkastuslasin kautta. Tuotenro 090 090 105 4584
- Kääntö-kippi-ilmantulonivel DKG 1/4" Asennukseen suoraan paineilmatyökaluille. Parannettu liikutetta-

vuus työkalua käytettäessä.
Tuotenro 090 106 0991

7. Korjaus



Vaara!

Paineilmatyökalujen korjaukset saavat suorittaa ainoastaan ammattihenkilöt!

Korjauksen tarpeessa olevat paineilmatyökalut voidaan lähettää kyseinen maan valtuutettuun huoltopisteeseen. Osoitteet löytyvät varaosaluettelosta.

Lähetettäessä laite korjaukseen, olkaa hyvä ja kuvatkaa havaittu vika.

8. Ympäristönsuojelu

Laitteen pakkausmateriaali on 100 %:sti kierrätyskelpoista.

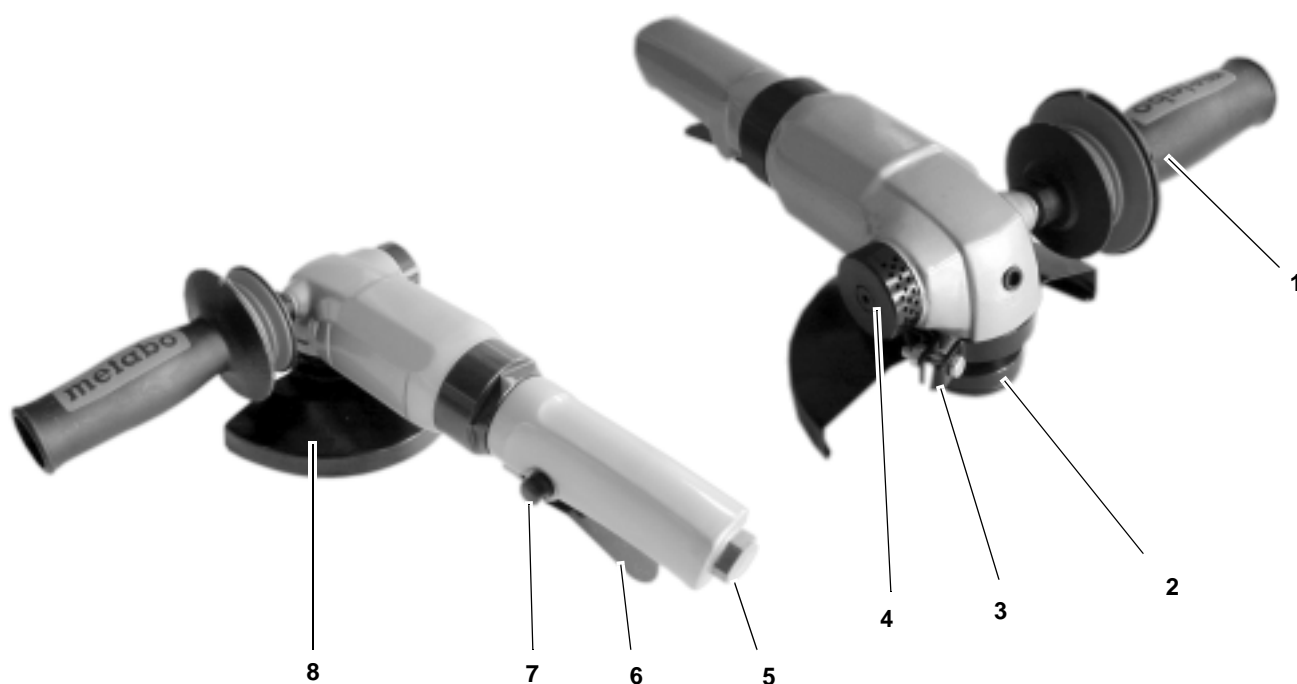
Käytetyt koneet ja tarvikkeet sisältävät suuria määriä arvokkaita raaka-aineita ja muoveja, jotka myöskin voidaan kierrätysprosessissa käyttää hyväksi.

Käyttöohje on painettu ilman klooria valkaistulle paperille.

9. Tekniset tiedot

Malli		WS 7400
Ilmantarve	l/min	400
Maksimaalinen sallittu työpaine	baari	6,3
Pyörimisnopeus	min ⁻¹	11000
Iskunpituus	mm	5
Hiomalautasen halkaisija	mm "	125 5
Kierrekara		M14
Värinä (kiihtyvyyden painotettu efektiiviarvo)	m/s ²	0,6
Äänen tehotaso L _{WA}	dB (A)	90
Äänenpainetaso L _{PA}	dB (A)	78
Mitat: Pituus x leveys x korkeus	mm	230 x 108 x 148
Paino: Laite ilman pakkausta	kg	1,8
Laite pakkauksen kanssa	kg	2,74

1. Oversikt over apparatet (leveringsomfang)



- 1 Anti-vibrasjons-håndtak
- 2 Holder for slipeskive
- 3 Klemanordning for beskyttelsesdeksel
- 4 Luftutøp, lyddempet
- 5 Holder for pluggnippel (trykkluft-tilkobling)
- 6 Avtrekker
- 7 Avtrekkssikring
- 8 Beskyttelsesdeksel

Uten bilde:

- Pluggnippel 1/4 " (Tyskland) for trykkluft-tilkobling
- Pluggnippel 1/4 " (Frankrike, Spania)
- Pluggnippel 1/4 " (Sveits, Belgia, Nederland)
- Kjevenøkkel str. 19
- Spesialverktøy til å løsne spenmmuttere
- Bruksanvisning

Innholdsfortegnelse

1. Oversikt over apparatet (leveringsomfang).....	43
2. Les dette først!	44
3. Sikkerhet	44
3.1 Formålmessig bruk.....	44
3.2 Generelle sikkerhetshenvisninger.....	44
3.3 Symboler på apparatet.....	45
4. Bruk av kompressoren	45
4.1 Før førstegangsbruk.....	45
4.2 Montere slipeskive eller kutteskive	45
4.3 Trykkluftkobling	45
4.4 Tilpasse beskyttelsesdekslet.....	45
4.5 Bruke verktøyet	45
5. Vedlikehold og stell	46
6. Tilbehør som kan leveres	46
7. Reparasjon.....	46
8. Miljøvern	46
9. Tekniske data	46

2. Les dette først!

Denne bruksanvisningen er skrevet slik at du raskt og sikkert kan arbeide med verktøyet. Her er en liten veiviser om hvordan du bør lese denne bruksanvisningen:

- Les denne bruksanvisningen helt gjennom før igangsetting. Følg sikkerhetshenvisningene nøye.
- Informer forhandleren omgående hvis du oppdager en transport-skade ved utpakning. Verktøyet skal **ikke** tas i bruk!
- Denne bruksanvisningen henverder seg til personer med grunnleggende tekniske kunnskaper i håndtering av slikt verktøy som er beskrevet her. Hvis du ikke har noen erfaring med slikt verktøy, bør du først få hjelp av personer som har slik erfaring.
- Oppbevar alle dokumenter som blir levert med dette verktøyet, slik at du kan slå etter om nødvendig. Oppbevar kvitteringen i tilfelle garanti.
- Hvis du låner bort eller selger verktøyet, legg ved alle medleverte dokumenter.

Produsenten overtar intet ansvar for skader som oppstår fordi denne bruksanvisningen ikke ble fulgt.

Informasjonen i denne bruksanvisningen er merket som følger:



Fare!
Advarsel mot personskader eller miljøskader.



Forsiktig!
Advarsel mot skader på gjenstander.



Henvisning:
Tilleggsinformasjoner.

- Tall i bildene (1, 2, 3, ...)
– kjennetegner enkeltdele;
– er fortløpende nummerert.
- Anvisninger om handlinger der rekkefølgen må følges, er nummerert.
- Anvisninger om handlinger med en vilkårlig rekkefølge er merket med et punkt.
- Lister er merket med en strek.

3. Sikkerhet

3.1 Formålmessig bruk

Vinkelsliperen er et trykkluftdrevet verktøy for håndverksmessig bruk. Den kan brukes til å slippe, avgrade, polere, kutte og forberede overflater av metall, stein eller keramikk.

Dette verktøyet må kun drives av en trykkluftkompressor. Det maksimalt tillatte arbeidstrykket som er oppgitt i de tekniske data må ikke overskrides. Dette verktøyet må ikke drives med eksplosiv, brennbar eller helsefarlig gass.

All annen bruk er ikke forskriftsmessig. Ikke formålmessig bruk, endringer på verktøyet eller bruk av deler som ikke er prøvet og godkjent av produsenten kan forårsake uforutsette skader!

3.2 Generelle sikkerhetshenvisninger

- Ved bruk av verktøyet skal du følge disse sikkerhetshenvisningene for å utelukke at personer eller gjenstander utsettes for fare.
- Følg de spesielle sikkerhetshenvisningene i hvert kapittel.
- Følg eventuelle spesielle forskrifter om arbeidsvern eller ulykkesforebyggelse ved håndtering av kompressorer og trykkluftverktøy.
- Dette verktøyet må kun brukes av personer som har lest og forstått denne veiledningen og som er oppmerksom på farene ved håndtering. Personer under 18 år må kun bruke denne maskinen i forbindelse med yrkesopplæring og under oppsyn av lærerpersonale.



Generelle farer!

- Hold orden på arbeidsplassen – uorden i arbeidsområdet kan medføre ulykker.

- Vær oppmerksom. Ikke bruk dette verktøyet når du er ukonsentrert.
- Bruk aldri dette verktøyet hvis du er påvirket av alkohol eller tabletter.
- Ta hensyn til påvirkninger fra miljøet: Sørg for god belysning.
- Unngå unormal holdning. Sørg for å stå støtt, og hold alltid balansen.
- Hold barn og andre personer borte fra arbeidsområdet.
- Oppbevar trykkluftverktøy utilgjengelig for barn.
- Dette verktøyet må kun kobles til en kompressor over en hurtigkobling.
- Ikke bearbeid helsefarlige stoffer.
- Under arbeide med verktøyet kan det oppstå gnister. Ikke bruk verktøyet i nærheten av brennbare materialer, væsker eller gass.
- Slipestøvet må ikke innåndes.
- Ikke berør roterende deler.
- Skill dette verktøyet fra trykkluftkoblingen før du:
 - Skifter slipe- eller kutteskiver,
 - Utbedrer feil eller
 - Når verktøyet ikke er under oppsyn.
- Bruk kun slipe- og kutteskiver som er fastlagt av produsenten for dette verktøyet.
- Ikke bruk verktøyet uten at beskyttelsesdekslet er montert.
- Kontroller at det ikke finnes noe montasjeverktøy på verktøyet når du kobler det inn.



Inntreksfare!

- Pass på at ingen legemsdel eller klesplagg kan bli grepet og trukket inn av roterende deler (**ingen** slips, **ingen** klesplagg med vide ermer. Hvis du har langt hår, må du bruke hårnett).



Fare ved utilstrekkelig personlig verneutstyr!

- Bruk personlig verneutstyr:
 - Hørselsvern,
 - Vernebrille,
 - Vernehansker,
 - Støvmaske (ved arbeider som lager mye støv).



Fare ved feil på maskinen!

- Ikke reparer dette verktøyet selv! Reparasjon av kompressorer, lufttanker og luftverktøy må kun gjøres av fagfolk.



Fare ved vibrasjoner!

- Vibrasjoner kan overføres til hele kroppen og spesielt til armer og hender. Meget stor vibrasjon og konti-

nuerlig vibrasjon kan forårsake skader på nerver og blodkar.

Forsiktig!

- Beskytt apparatet, særlig trykkluftkoblingen og betjeningselementene, mot støv og skitt.
- Forsikre deg om at det maksimalt tillatte arbeidstrykket som er oppført i de tekniske data ikke blir overskredet. Arbeidstrykket må innstilles over en trykkforminsker.
- Ikke overbelast dette verktøyet:
 - Bruk dette verktøyet bare i det effektområdet som er angitt i de tekniske data;
 - Unngå støt mot arbeidsstykket;
 - Unngå belastninger fra siden mot kutteskiven.
- Verktøyet må bare gå på tomgang en kort stund.

3.3 Symboler på apparatet



Fare!
Hvis disse advarslene ignoreres kan det oppstå alvorlige personskader eller materielle skader.

Les bruksanvisningen.



Bruk vernebrille.



Bruk hørselsvern.



Maksimalt tillatt arbeidstrykk: 6,3 bar.

Turtall n_0 : 11000 r/min



4. Bruk av kompressoren

4.1 Før førstegangsbruk

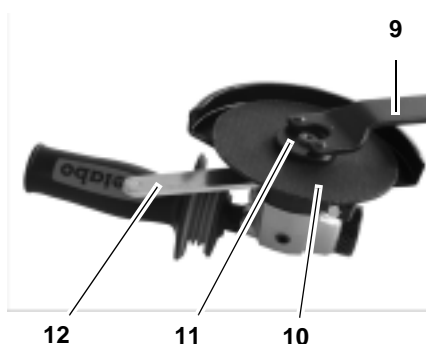
- Skru inn pluggnippelen.

4.2 Montere slipeskive eller kutteskive

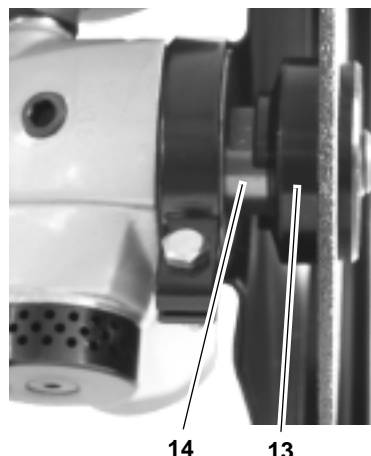


Fare!

- Bruk kun slipe- og kutteskiver som er fastlagt av produsenten for dette verktøyet.
 - Skill fra trykkluftkoblingen før ethvert arbeide på verktøyet.
1. Sett spesialverktøyet (9) på spennmutteren (11).



2. Lås akselen (14) ved å sette kjevenøkkelen (12) på akselen under den innvendige flensen (13).



3. Løsne spennmutteren (11), hold mot med kjevenøkkelen.
4. Ta av spennmutteren (11) og slipe- eller kutteskiven (10).
5. Kontroller om den innvendige flensen (13) sitter riktig på akselen (14). Sett på ny slipe- eller kutteskive (10).
6. Sett på spennmutteren (11) og trekk håndfast til, hold mot med kjevenøkkelen.
7. Ta av spesialverktøy og kjevenøkkel.

4.3 Trykkluftkobling



Forsiktig!

For at dette apparatet skal kunne brukes i lang tid, må det forsynes med tilstrekkelig pneumatikkolje. Dette kan gjøres på denne måten:

- Over en vedlikeholds-enhet på kompressoren.
 - Over en påmontert oljesmører som er installert i trykkluftledningen eller direkte på trykkluftapparatet.
 - Drypp ca. 3 til 5 dråper pneumatikkolje hvert 15. driftsminutt (kontinuerlig bruk) manuelt inn i trykkluftkoblingen.
1. Innstill arbeidstrykket på kompressoren (maksimalt tillatt arbeidstrykk se tekniske data).

2. Koble trykkluftkoblingen (hurtigkobling) til kompressoren.

4.4 Tilpasse beskyttelsesdekslet

Beskyttelsesdekslet beskytter hendene dine. Plasseringen av beskyttelsesdekslet kan tilpasses de respektive bruksforholdene.

1. Løsne skruer (15) på klemanordningen.



2. Drei beskyttelsesdekslet til ønsket posisjon.
3. Trekk skruen (15) håndfast til.

4.5 Bruke verktøyet



Fare ved utilstrekkelig personlig verneutstyr!

- Bruk personlig verneutstyr:
 - Hørselsvern,
 - Vernebrille,
 - Vernehansker,
 - Støvmaske (ved arbeider som lager mye støv).

Sliping og grovbearbeiding

1. Koble verktøyet til trykkluftforsyningen over hurtigkobling.
2. Sikre arbeidsstykket i en skrustikke eller med skrutvinger.
3. Innkobling:
 - Trykk avtrekkssikringen og
 - Trykk avtrekksspaken helt ned.
4. Hold slipeskiven med et lett og jevnt trykk på den overflaten som skal bearbeides. Pass på hvor gnistene flyr!



Henvisning:

Den beste arbeidsvinkelen for skiven til arbeidsstykket er 15° for sliping og 30-40° for grovbearbeiding.

Kutting

1. Koble verktøyet til trykkluftforsyningen over hurtigkobling.
2. Sikre arbeidsstykket i en skrustikke eller med skrutvinger.
3. Innkobling:
 - Trykk avtrekkssikringen og
 - Trykk avtrekksspaken helt ned.

4. Sett kutteskiven mot i ønsket kuttevinkel. Denne vinkelen skal beholdes under hele kutteprosessen.
5. Kutt arbeidsstykket. Trykk bare lett på kutteskiven. Pass på hvor gnistene flyr!

5. Vedlikehold og stell



Fare!

Skill fra trykkluftkoblingen før ethvert arbeide på verktøyet.

Vedlikeholds- og reparasjonsarbeider utover det som er beskrevet i dette kapitlet, må kun utføres av fagfolk.

- Kontroller at alle skruforbindelser sitter som de skal. Ettertrekk om nødvendig.
- Når verktøyet ikke blir smurt over en vedlikeholdsenhet eller en oljesmører, skal du dryppe ca. 3 til 5 dråper pneumatikkolje manuelt i trykkluft-

koblingen hvert 15. driftsminutt (kontinuerlig bruk).

- Ikke oppbevar verktøyet utendørs eller i fuktige omgivelser uten beskyttelse.

6. Tilbehør som kan leveres

- Pneumatikkolje 0,5 liter
Spesialolje for trykkluftverktøy, vedlikeholdsenheter og påmonterte oljesmørere.
Art.-nr.090 100 8540
- Påmontert oljesmører R1/4" innvendig gjenge
For installasjon direkte på trykkluftverktøy. Alltid synlig oljenivå med kontrollglass.
Art.-nr.090 105 4584
- Vri-tippe-luftinntaksledd DKG 1/4"
For installasjon direkte på trykkluftverktøy. Forbedret bevegelighet når verktøyet blir brukt.
Art.-nr.090 106 0991

7. Reparasjon



Fare!

Reparasjoner på trykkluftverktøy må kun gjennomføres av fagfolk!

Trykkluftverktøy som må repareres kan sendes til kundeservice i ditt land. Adressen finner du på delelisten.

Ved innsending til reparasjon, vennligst vedlegg en beskrivelse av oppdagede feil.

8. Miljøvern

Emballasjematerialet for maskinen kan resirkuleres 100 %.

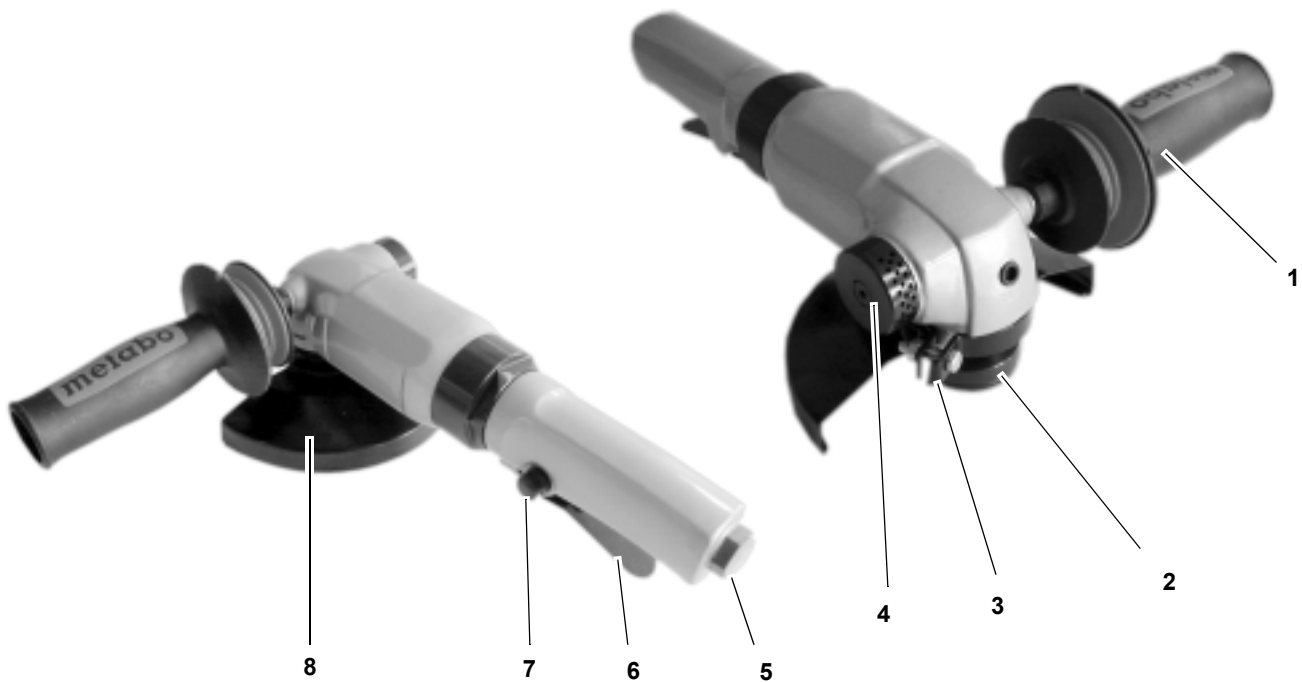
Utslitte maskiner og tilbehør inneholder store mengder rå- og kunststoffer som også kan kjøres gjennom en gjenvinningsprosess.

Denne bruksanvisning er trykt på papir som er bleket uten klor.

9. Tekniske data

Modell		WS 7400
Luftbehov	l/min	400
Maksimalt tillatt arbeidstrykk	bar	6,3
Turtall	min ⁻¹	11000
Slag	mm	5
Diameter slipeskive	mm "	125 5
Gjengespindel		M14
Vibrasjon (veiet effektiv verdi for akselerasjon)	m/s ²	0,6
Lydeffektnivå L _{WA}	dB (A)	90
Lydtrykknivå L _{PA}	dB (A)	78
Mål: Lengde x bredde x høyde	mm	230 x 108 x 148
Vekt: Apparat uten emballasje	kg	1,8
Apparat med emballasje	kg	2,74

1. Обзор прибора (комплект поставки)



- 1 Виброизолированная рукоятка
- 2 Зажим для шлифовальных кругов
- 3 Фиксатор кожуха
- 4 Выход воздуха, с шумозащитой
- 5 Зажим для вставного ниппеля (присоединение сжатого воздуха)
- 6 Спусковой рычаг
- 7 Фиксатор спускового рычага
- 8 Кожух

Не показано:

- Вставной ниппель 1/4 " (Германия) для присоединения сжатого воздуха
- Вставной ниппель 1/4 " (Франция, Испания)
- Вставной ниппель 1/4 " (Швейцария, Бельгия, Нидерланды)
- Ключ с открытым зевом SW 19
- Специальный инструмент для отвинчивания крепежных гаек
- Руководство по эксплуатации

Содержание

1. Обзор прибора (комплект поставки).....	47
2. Прочитать вначале!	48
3. Безопасность	48
3.1 Применение по назначению	48
3.2 Общие указания по технике безопасности	48
3.3 Символы, нанесенные на прибор	49
4. Эксплуатация	49
4.1 Перед первым запуском	49
4.2 Монтаж шлифовального или отрезного круга	49
4.3 Присоединение сжатого воздуха	49
4.4 Регулировка кожуха.....	50
4.5 Работа с инструментом	50
5. Техобслуживание и уход	50
6. Возможные принадлежности	50
7. Ремонт	50
8. Защита окружающей среды ..	50
9. Технические характеристики	51

2. Прочитать вначале!

Настоящее руководство составлено таким образом, чтобы Вы могли быстро и безопасно работать с инструментом. Ниже небольшая рекомендация, как следует читать это руководство:

- Полностью прочтите руководство перед запуском инструмента. Особое внимание уделите указаниям по безопасности.
- При обнаружении повреждений вследствие транспортировки немедленно сообщите о них продавцу. В этом случае **нельзя** запускать инструмент!
- Руководство адресовано лицам, имеющим базовые технические знания и навыки обращения с подобными инструментами. Если Вы не имеете опыта обращения с такими инструментами, воспользуйтесь помощью опытных лиц.
- Сохраняйте всю документацию, поставляемую вместе с этим инструментом, чтобы при необходимости можно было получить нужную информацию. Для получения гарантийного обслуживания сохраните чек о покупке.
- Если Вы передаете или продаете инструмент другим людям,

передавайте также всю прилагаемую документацию.

Производитель не несет ответственности за ущерб, возникший вследствие несоблюдения настоящего руководства.

Сведения в данном руководстве отмечены следующими символами:



Опасность!
Предупреждение о травмах и ущербе для окружающей среды.



Внимание!
Предупреждение о материальном ущербе.



Указание:
Дополнительная информация.

- Цифры на рисунках (1, 2, 3, ...)
 - обозначают детали;
 - имеют сквозную нумерацию.
- Указания по работе, для которых следует соблюдать определенную последовательность, снабжены нумерацией.
- Указания по работе с произвольной последовательностью обозначены точками.
- Пункты списков обозначены черточками.

3. Безопасность

3.1 Применение по назначению

Угловая шлифовальная машина представляет собой пневматический инструмент для использования в мастерских. Ее можно применять для шлифовки, снятия заусенцев, полировки, отрезания и для поверхностной обработки металла, камня или керамики.

Данный инструмент должен приводиться в действие только компрессором сжатого воздуха. Запрещается превышать предельно допустимое рабочее давление, указанное в технических характеристиках. Запрещается использовать инструмент с взрывоопасными, горючими и вредными газами.

Любое иное применение является ненадлежащим. Ненадлежащее применение, модификации инструмента или использование частей, не проверенных и не

одобренных производителем, могут привести к непредсказуемому ущербу!

3.2 Общие указания по технике безопасности

- При использовании инструмента соблюдать приведенные ниже указания по безопасности, чтобы избежать опасности возникновения травм или материального ущерба.
- Соблюдать специальные указания по безопасности, приведенные в соответствующих главах.
- Соблюдать возможные особые нормативы по охране труда и предотвращению несчастных случаев при работе с компрессорами и пневматическими инструментами.
- Пользоваться инструментом разрешается только лицам, которые прочитали и поняли данное руководство и знают об опасностях при работе с прибором. Лицам моложе 18 лет разрешается использовать этот прибор только в ходе профессионального обучения под надзором инструктора.



Опасности общего характера!

- Содержать рабочее место в порядке – беспорядок на рабочем месте может привести к несчастным случаям.
- Проявлять внимательность. Не пользуйтесь инструментом, если Вы не в состоянии сосредоточиться.
- Не пользуйтесь инструментом после приема алкоголя или таблеток.
- Учитывайте воздействия окружающей среды. Обеспечить хорошее освещение.
- Избегать необычных положений тела.
- Не допускать детей и посторонних лиц в рабочую зону.
- Хранить пневматические инструменты в месте, не доступном для детей.
- Подключать инструмент к компрессору только через быстродействующую муфту.
- Не работать с вредными материалами.
- При работе с инструментом могут возникать искры. Не пользоваться инструментом вблизи горючих материалов, жидкостей или газов.
- Не вдыхать пыль.

- Не прикасаться к вращающимся частям.
- Отсоединять инструмент от линии сжатого воздуха перед выполнением следующих работ:
 - замена шлифовальных или отрезных кругов,
 - устранение неисправностей или
 - если инструмент оставляется без надзора.
- Использовать только шлифовальные и отрезные круги, предусмотренные изготовителем для данного инструмента.
- Не включать прибор при снятом защитном кожухе.
- Убедитесь, что при включении прибора на нем не находятся монтажные инструменты.

⚠ Опасность затягивания!

- Следить за тем, чтобы части тела или предметы одежды не были захвачены и затянуты вращающимися частями (**не надевать галстуки, не носить одежду с длинными рукавами; длинные волосы обязательно собирать сеткой для волос**).

⚠ Опасность вследствие недостаточного личного защитного снаряжения!

- Применять личное защитное снаряжение:
 - защитные наушники,
 - защитные очки,
 - защитные перчатки,
 - пылезащитную маску (в случае выделения пыли при работе).

⚠ Опасность вследствие дефектов прибора!

- Не ремонтировать инструмент самостоятельно! Ремонт компрессоров, напорных резервуаров и пневматических инструментов должен выполняться только специалистами.

⚠ Опасность вследствие вибрации!

- Вибрация может передаваться всему телу и особенно рукам. Очень сильная, а также продолжительная вибрация может вызывать нервные расстройства и нарушения сосудов.

⚠ Внимание!

- Оберегать прибор, особенно присоединение сжатого воздуха и

органы управления, от пыли и грязи.

- Не превышать предельно допустимое рабочее давление, указанное в технических характеристиках. Рабочее давление следует устанавливать при помощи редуктора.
- Не перегружать инструмент:
 - не превышать значения диапазона мощности, указанного в технических характеристиках прибора;
 - избегать ударов по инструменту;
 - избегать боковых нагрузок на отрезной круг.
- Допускать холостой ход инструмента только на короткое время.

3.3 Символы, нанесенные на прибор



Опасность! Несоблюдение следующих предупреждений может привести к тяжелым травмам или материальному ущербу.



Прочтите руководство по эксплуатации.



Надевать защитные очки.



Надевать защитные наушники.



Предельно допустимое рабочее давление: 6,3 бар

Частота вращения n_0 : 11000 об./мин

4. Эксплуатация

4.1 Перед первым запуском

- Ввинтить вставной ниппель.

4.2 Монтаж шлифовального или отрезного круга



Опасность!

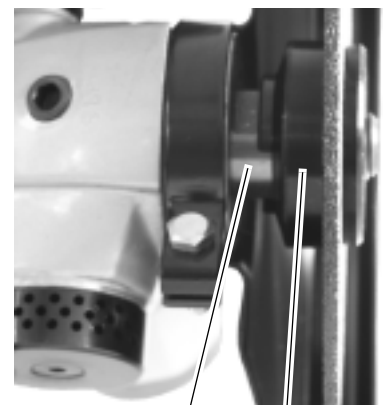
- Использовать только шлифовальные или отрезные круги, предусмотренные изготовителем для данного инструмента.

- **Перед выполнением любых работ на инструменте отсоединять подачу сжатого воздуха.**

1. Установить специальный инструмент (9) на крепежную гайку (11).



2. Для фиксации вала (14) установить ключ с открытым зевом (12) под внутренним фланцем (13) на вал.



3. Отпустить крепежную гайку (11), удерживая с другой стороны ключом с открытым зевом.
4. Снять крепежную гайку (11) и шлифовальный или отрезной круг (10).
5. Проверить правильность посадки внутреннего фланца (13) на валу (14). Установить новый шлифовальный или отрезной круг (10).
6. Установить крепежную гайку (11) и затянуть вручную, удерживая с другой стороны ключом с открытым зевом.
7. Снять специальный инструмент и ключ с открытым зевом.

4.3 Присоединение сжатого воздуха



Внимание!

Для длительной работы прибора залить достаточное количество пневматического масла. Это можно сделать следующим образом:

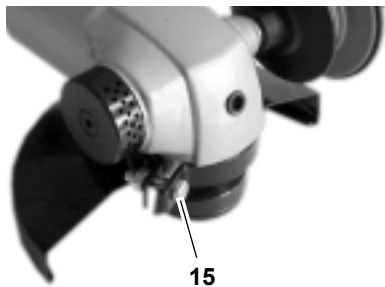
- Через сервисное отверстие на компрессоре.

- Через приставную масленку, установленную в магистраль сжатого воздуха или непосредственно на пневматическом приборе.
 - Каждые 15 минут работы (при длительном использовании) вручную вводить 3 - 5 капель масла в присоединение для сжатого воздуха.
1. Установить рабочее давление на компрессоре (предельно допустимое рабочее давление см. "Технические характеристики").
 2. Присоединить штуцер сжатого воздуха (быстродействующая муфта) компрессора.

4.4 Регулировка кожуха

Кожух служит для защиты Ваших рук. Положение защитного кожуха можно регулировать в зависимости от условий применения.

1. Отпустить винт (15) фиксатора.



2. Повернуть кожух в нужное положение.
3. Вручную затянуть винт (15).

4.5 Работа с инструментом

⚠ Опасность вследствие недостаточного личного защитного снаряжения!

- Применять личное защитное снаряжение:
 - защитные наушники,
 - защитные очки,
 - защитные перчатки,
 - пылезащитную маску (в случае выделения пыли при работе).

Шлифовка и обдирка

1. Присоединить инструмент к линии сжатого воздуха через быстродействующую муфту.
2. Зафиксировать инструмент в тисках или струбцинами.
3. Для включения:
 - нажать на фиксатор спускового рычага и
 - выжать спусковой рычаг до упора.
4. Обрабатывать поверхность, легко и равномерно нажимая на шлифовальный круг. Обратит

внимание на направление выхода искр!

- i Указание:**
Оптимальный рабочий угол наклона круга к инструменту составляет 15° при шлифовании и 30-40° при обдирке.

Отрезание

1. Присоединить инструмент к линии сжатого воздуха через быстродействующую муфту.
2. Зафиксировать инструмент в тисках или струбцинами.
3. Для включения:
 - нажать на фиксатор спускового рычага и
 - выжать спусковой рычаг до упора.
4. Установить отрезной круг под требуемым углом отреза. Этот угол следует сохранять во время всего процесса отрезания.
5. Отрезать нужную часть. При этом лишь слегка нажимать на отрезной круг. Обратит внимание на направление выхода искр!

5. Техобслуживание и уход

⚠ Опасность!

Перед выполнением любых работ на инструменте отсоединять подачу сжатого воздуха. Работы по техобслуживанию или ремонту, не описанные в данной главе, должны выполняться только специалистами.

- Проверить резьбовые соединения на прочность, при необходимости подтянуть.
- Если инструмент не смазывается сервисным блоком или приставной масленкой, следует каждые 15 минут работы (при длительном использовании) наносить вручную 3 - 5 капель пневматического масла в присоединение сжатого воздуха.
- Не хранить инструмент без защиты на открытом воздухе или во влажной среде.

6. Возможные принадлежности

- Масло для пневматики 0,5 литров
Специальное масло для пневматических инструментов, сервисных блоков и приставных масленок.
Артикул 090 100 8540

- Приставная масленка R1/4" внутр. резьба
Для установки непосредственно на пневматических инструментах. Уровень масла постоянно виден через глазок.
Артикул 090 090 105 4584
- Поворотнo-откидной воздухозаборный шарнир DKG 1/4"
Для установки непосредственно на пневматических инструментах. Улучшенная подвижность при использовании инструмента.
Артикул 090 090 106 0991

7. Ремонт

⚠ Опасность!

Ремонт пневматических инструментов должен производиться только специалистами!

Неисправные инструменты можно присылать в сервисный отдел в Вашей стране. Адрес приведен в списке запасных частей.

При высылке инструмента просьба описать возникшую неисправность.

8. Защита окружающей среды

Упаковочный материал для прибора может быть переработан на 100 %.

Отработавшие машины и принадлежности содержат большое количество ценных исходных материалов и пластмасс, которые также могут быть подвергнуты вторичной переработке.

Руководство напечатано на бумаге, беленой бесхлорным способом.

9. Технические характеристики

Модель		WS 7400
Расход воздуха	л/мин	400
Предельно допустимое рабочее давление	бар	6,3
Частота вращения	мин ⁻¹	11000
Ход	мм	5
Диаметр шлифовального круга	мм "	125 5
Ходовой винт		M14
Вибрация (взвешенное эффективное значение ускорения)	м/с ²	0,6
Уровень звуковой мощности L _{WA}	дБ (А)	90
Уровень звукового давления L _{PA}	дБ (А)	78
Размеры: длина x ширина x высота	мм	230 x 108 x 148
Вес: прибор без упаковки	кг	1,8
прибор с упаковкой	кг	2,74

